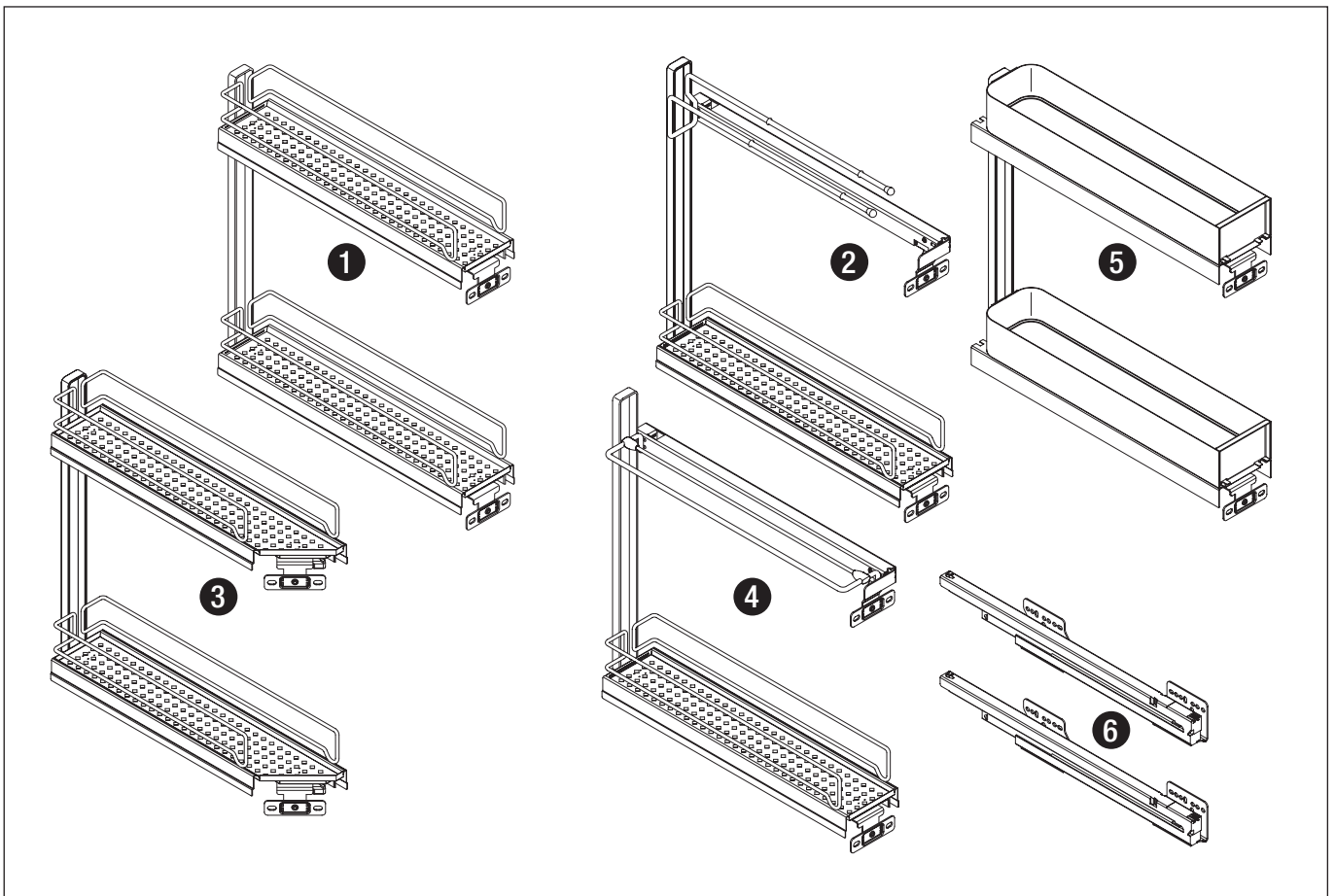
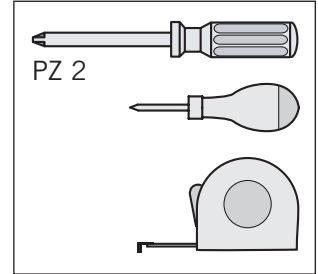
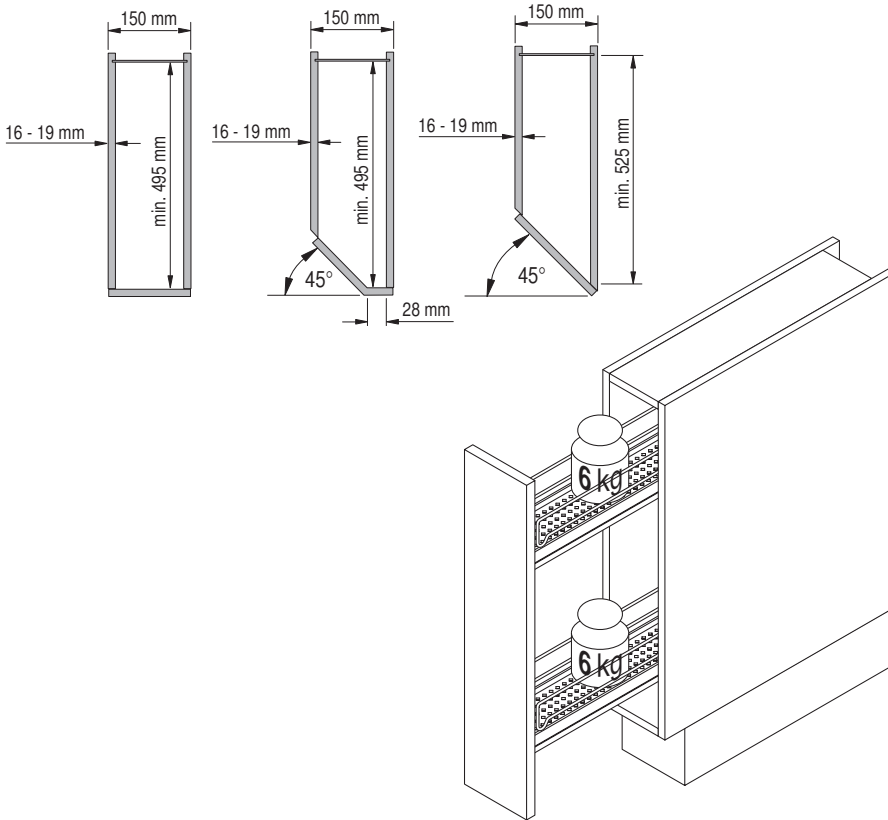


07 / 2019



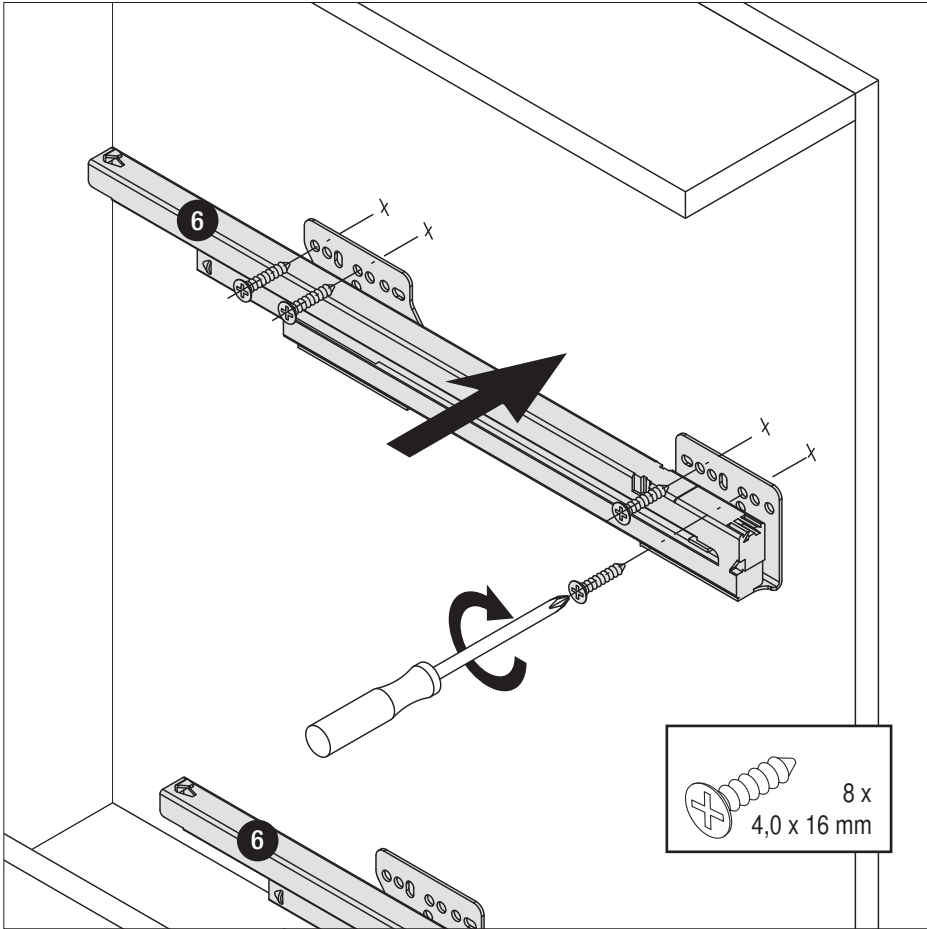
# VS SUB<sup>®</sup> Slim



1



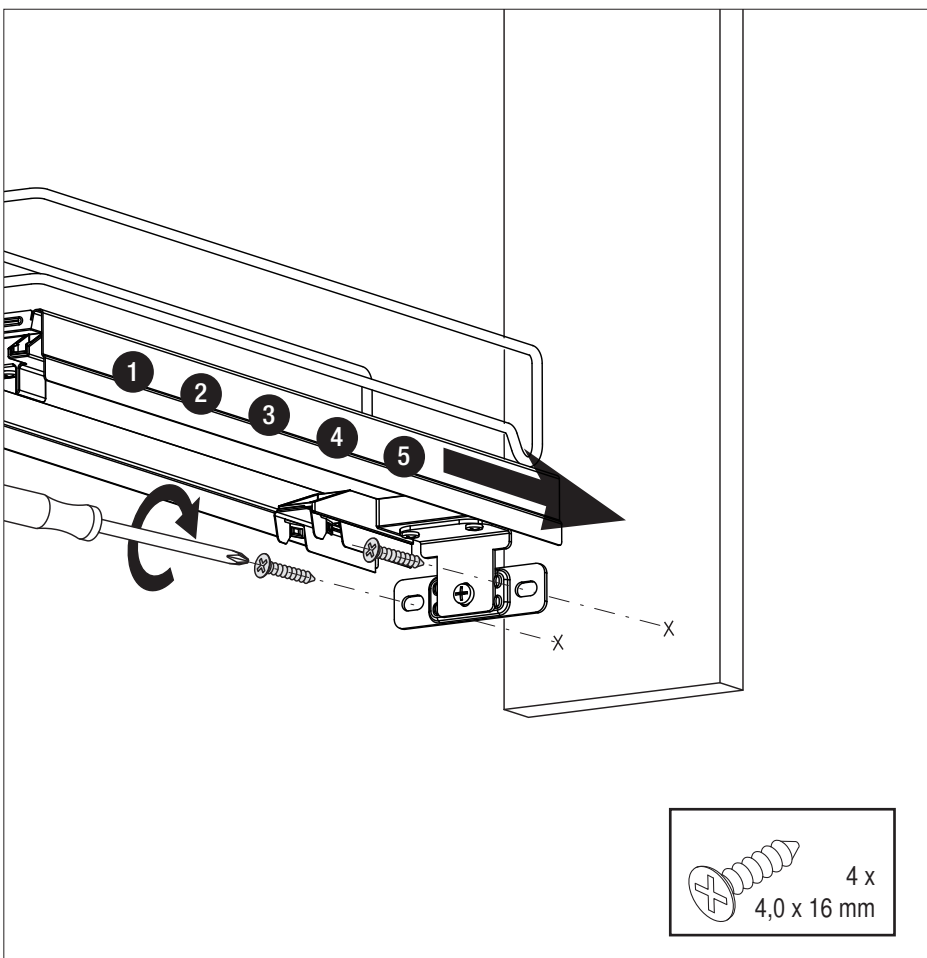
A



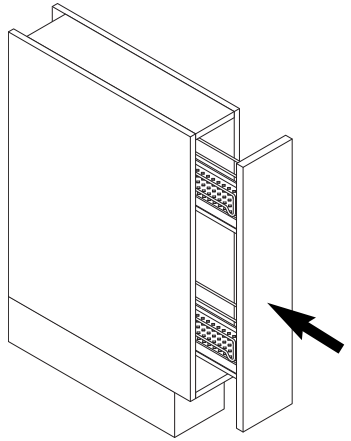
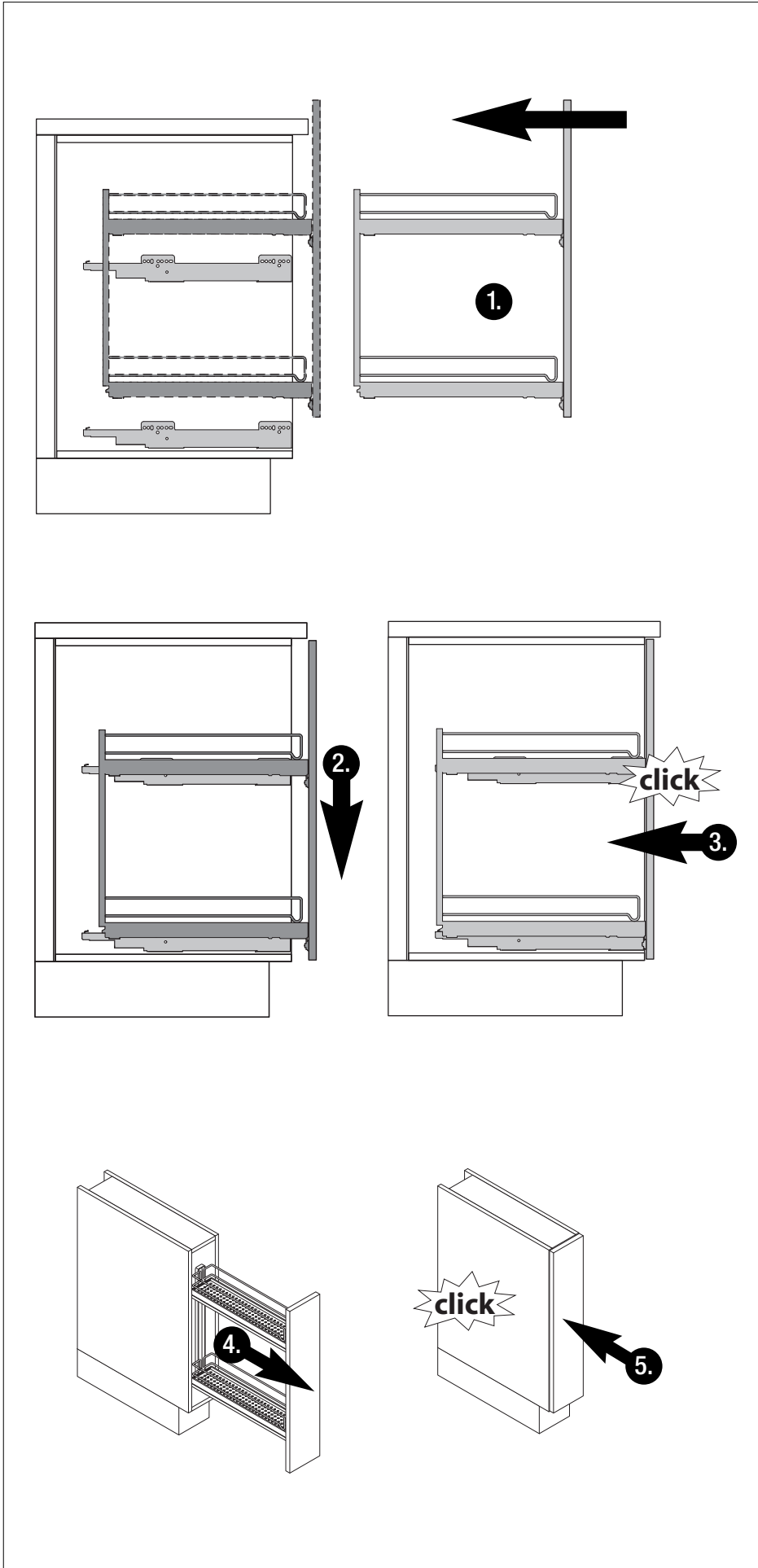
2



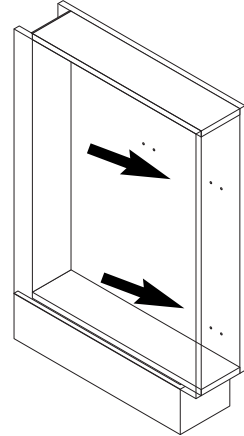
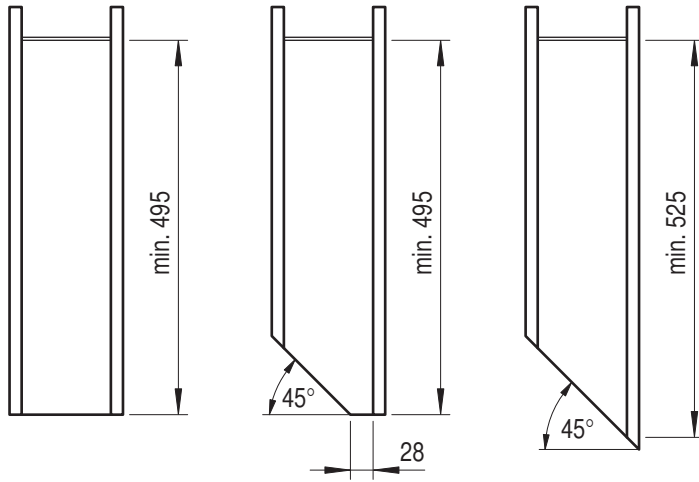
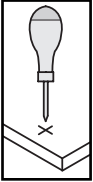
B



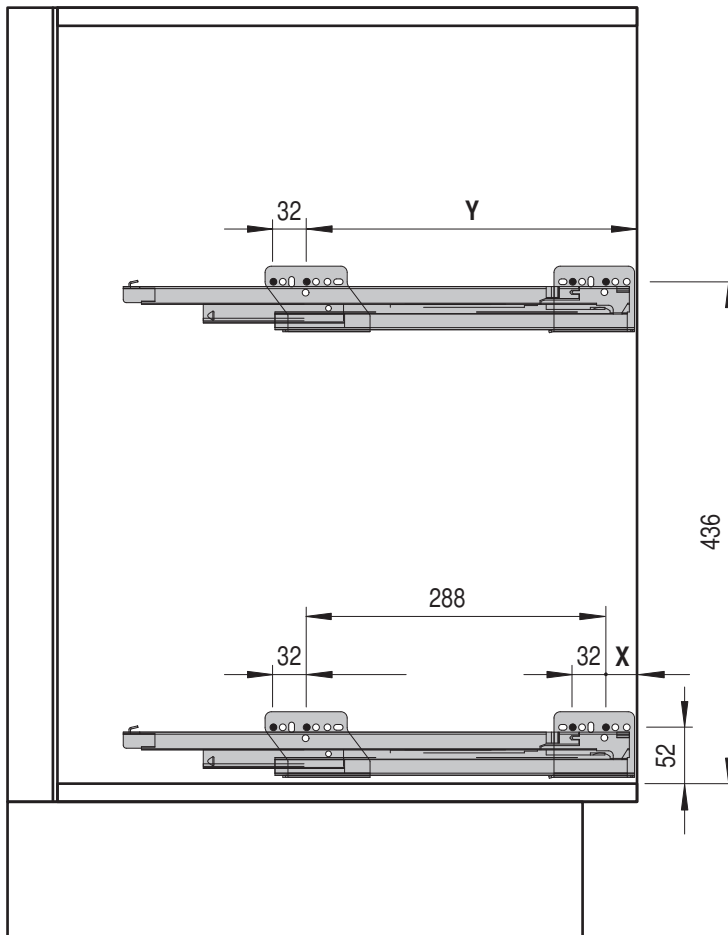
**3**



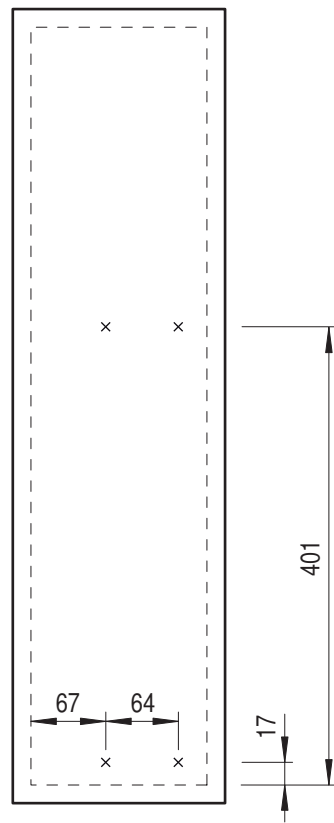
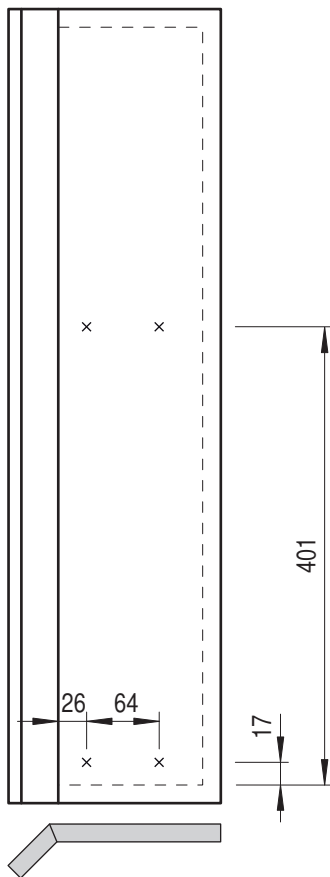
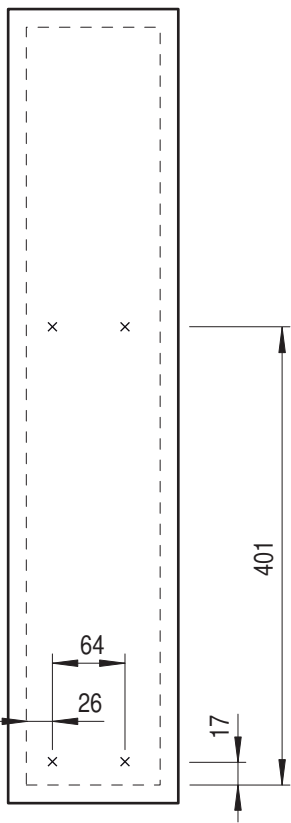
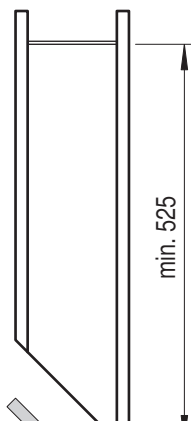
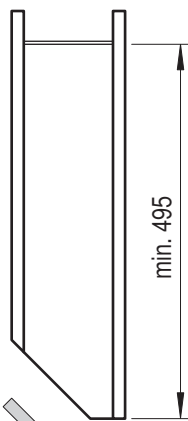
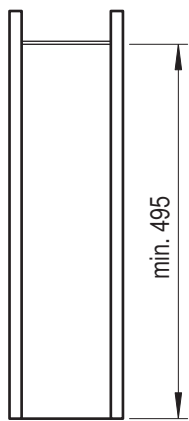
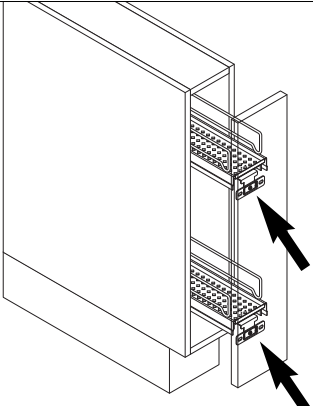
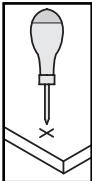
**A**



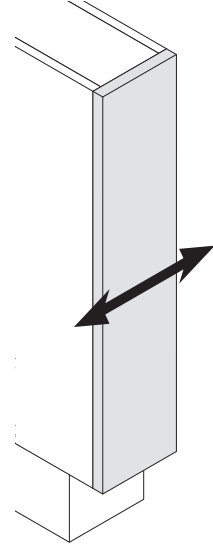
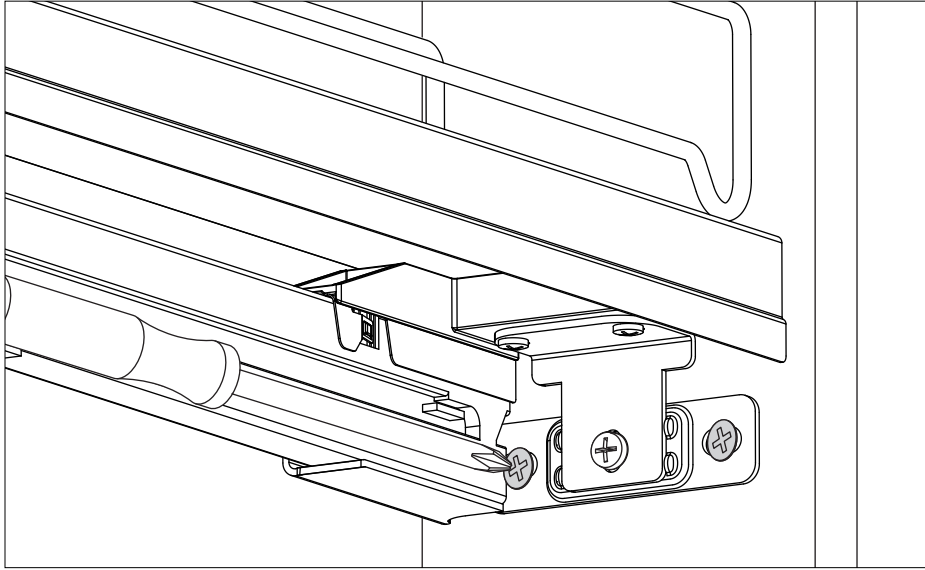
X	31	31	59
Y	319	319	347



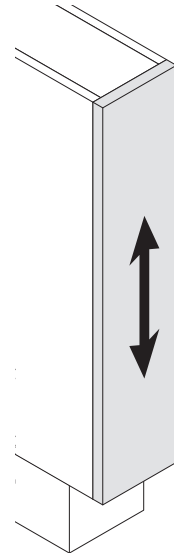
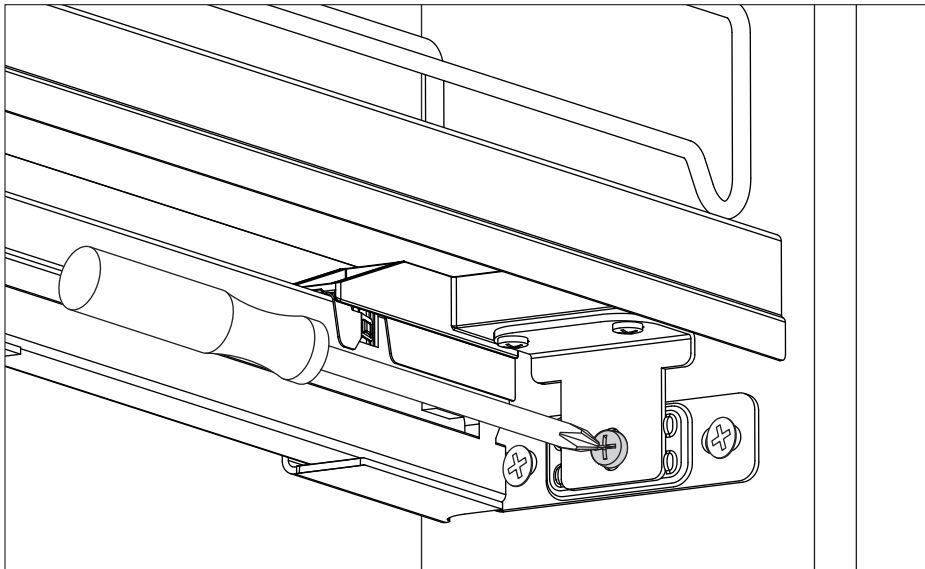
**B**



**1**



**2**



**3**

