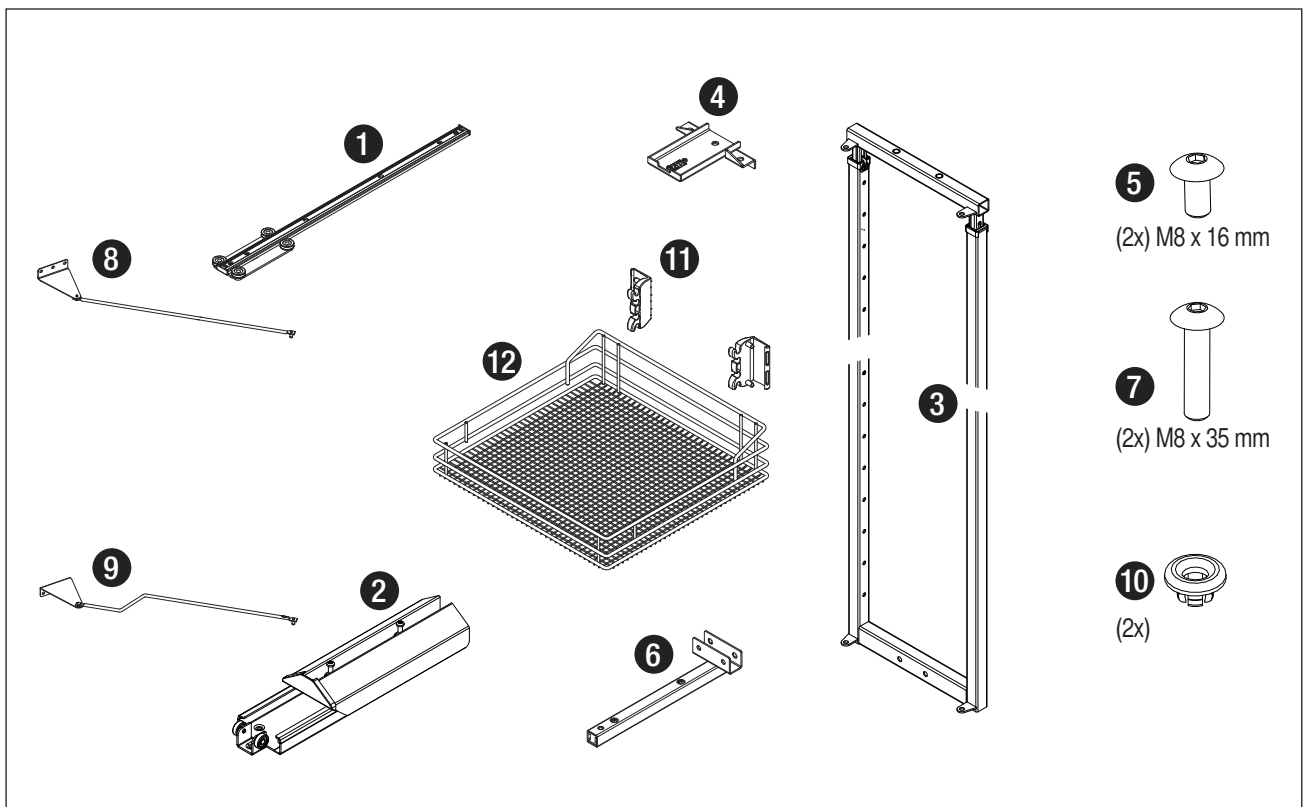
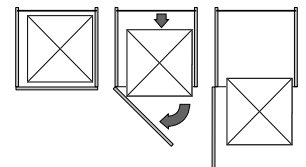
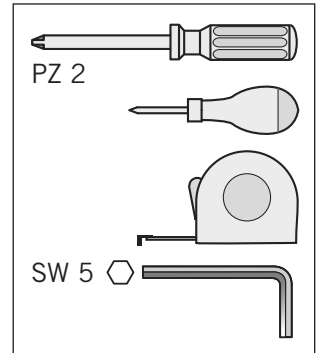
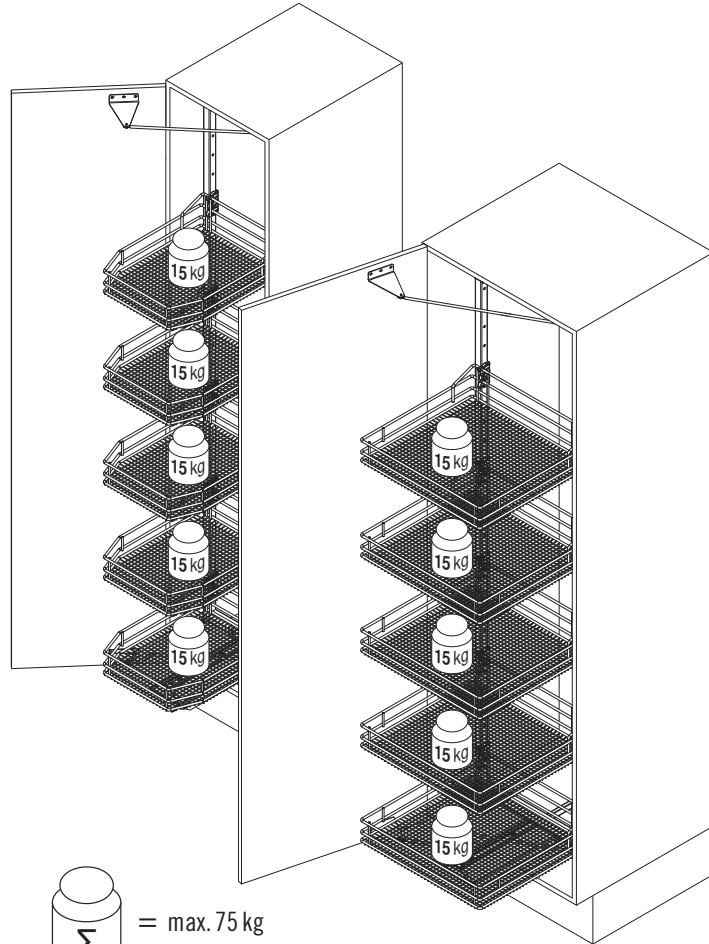
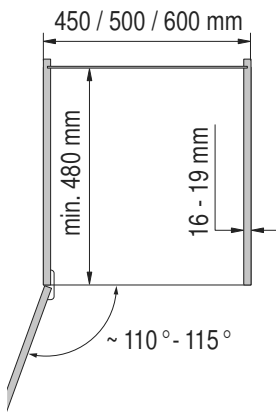
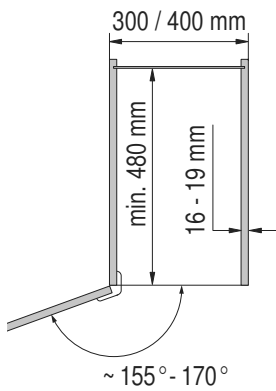
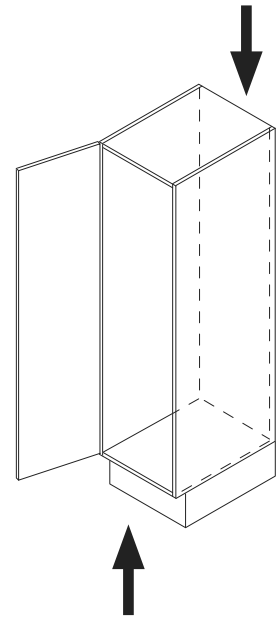
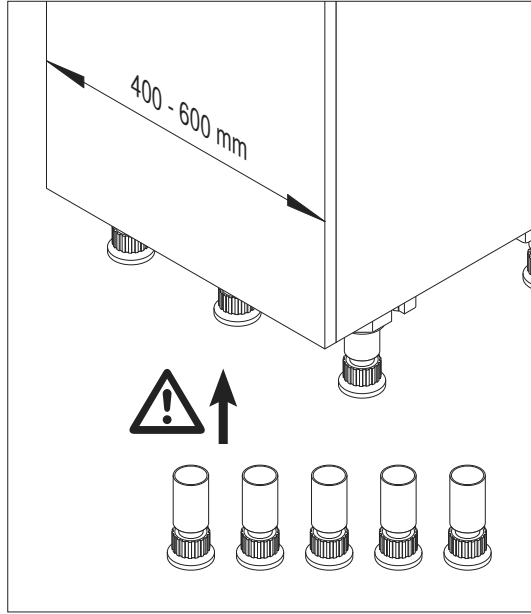
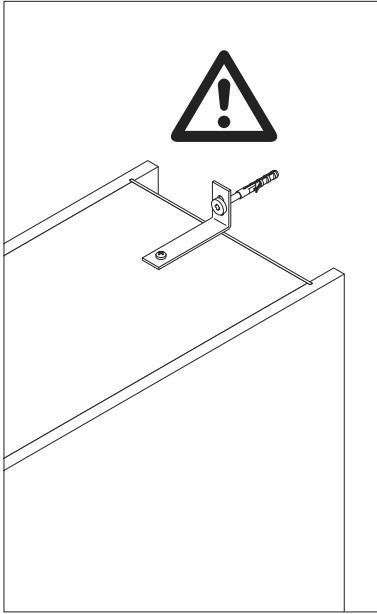


07 / 2019



# VS TAL<sup>®</sup> Gate / N

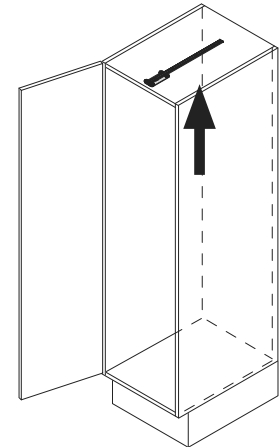
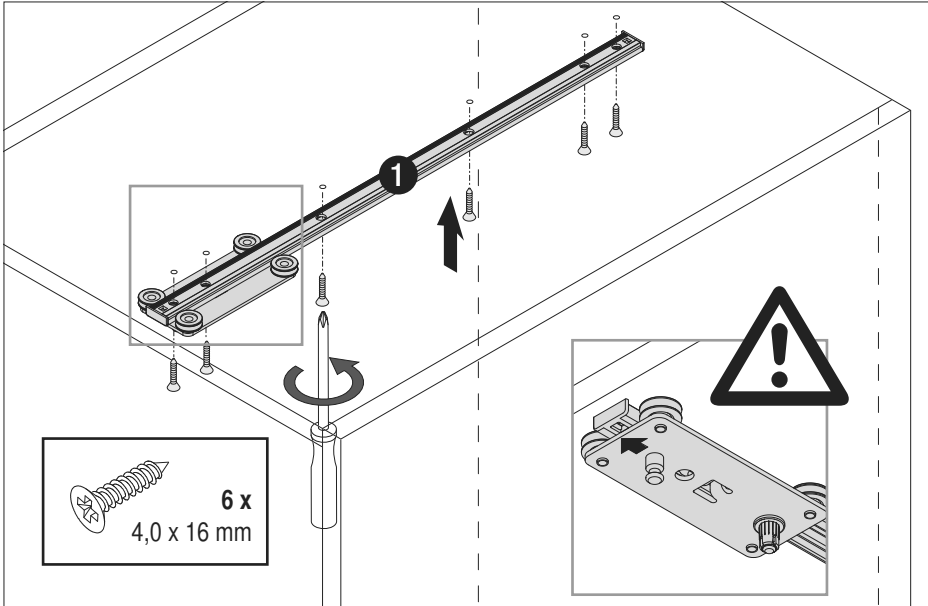




**1**



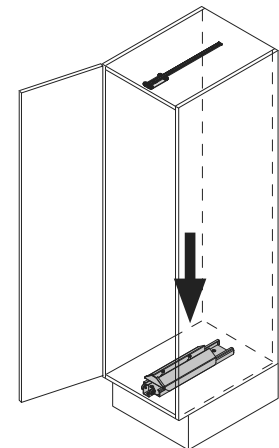
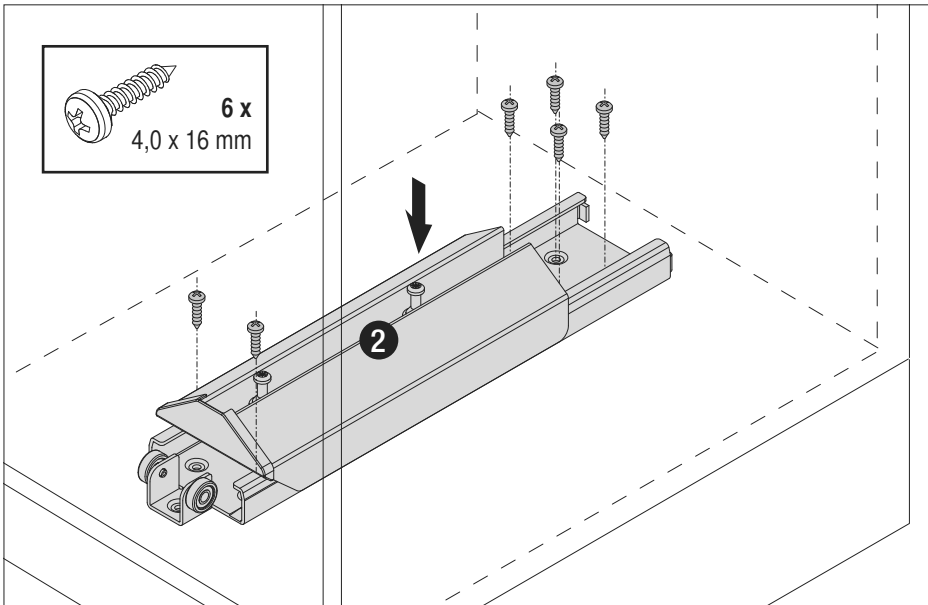
**A**



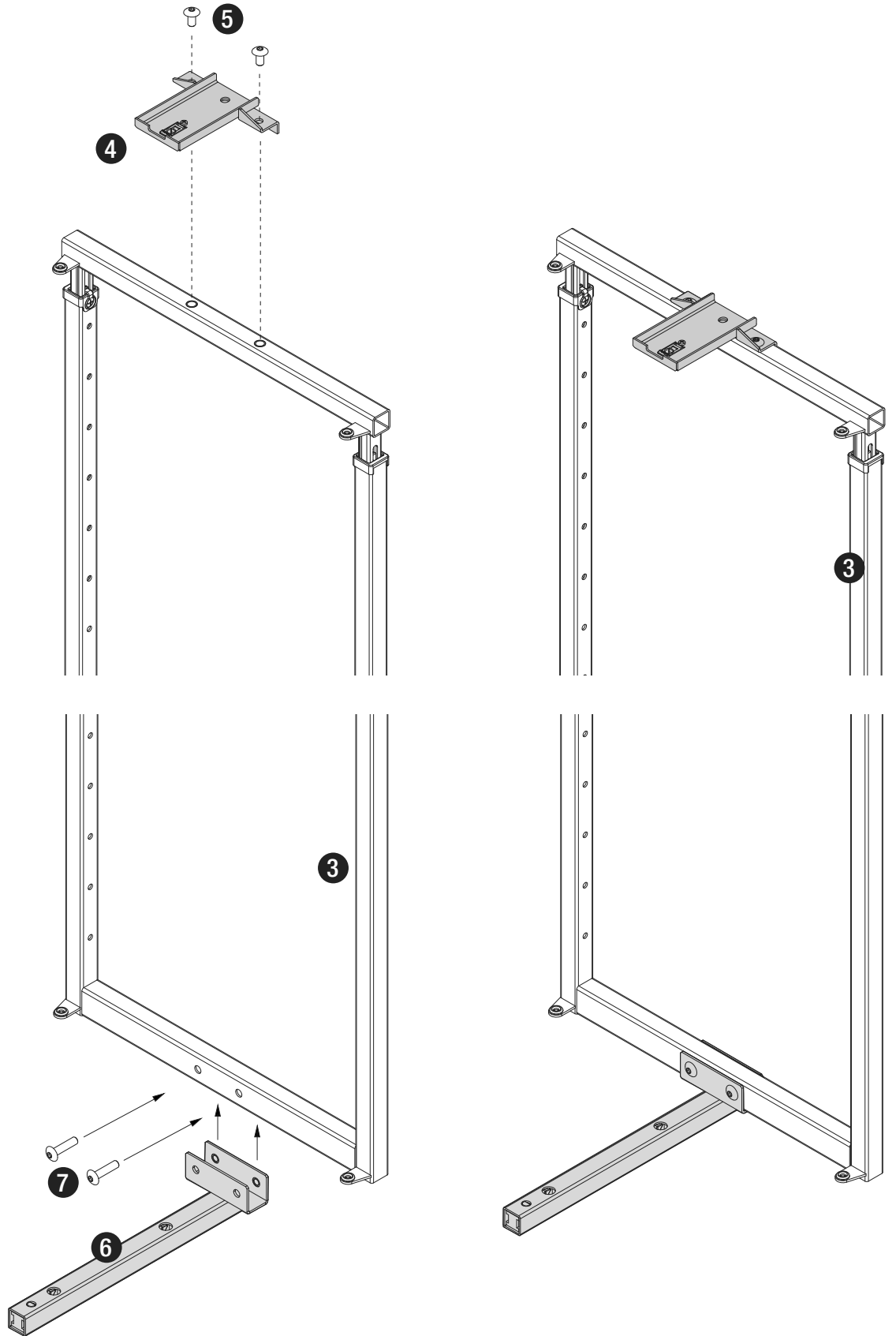
**2**



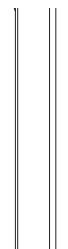
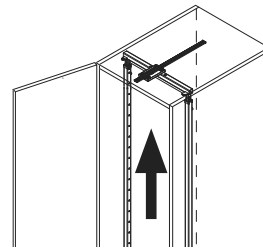
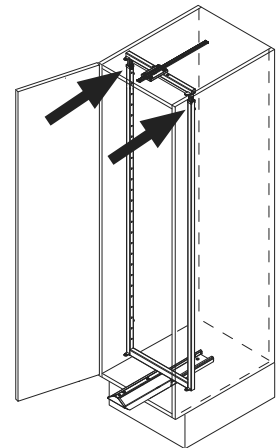
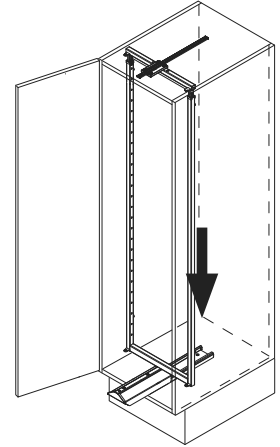
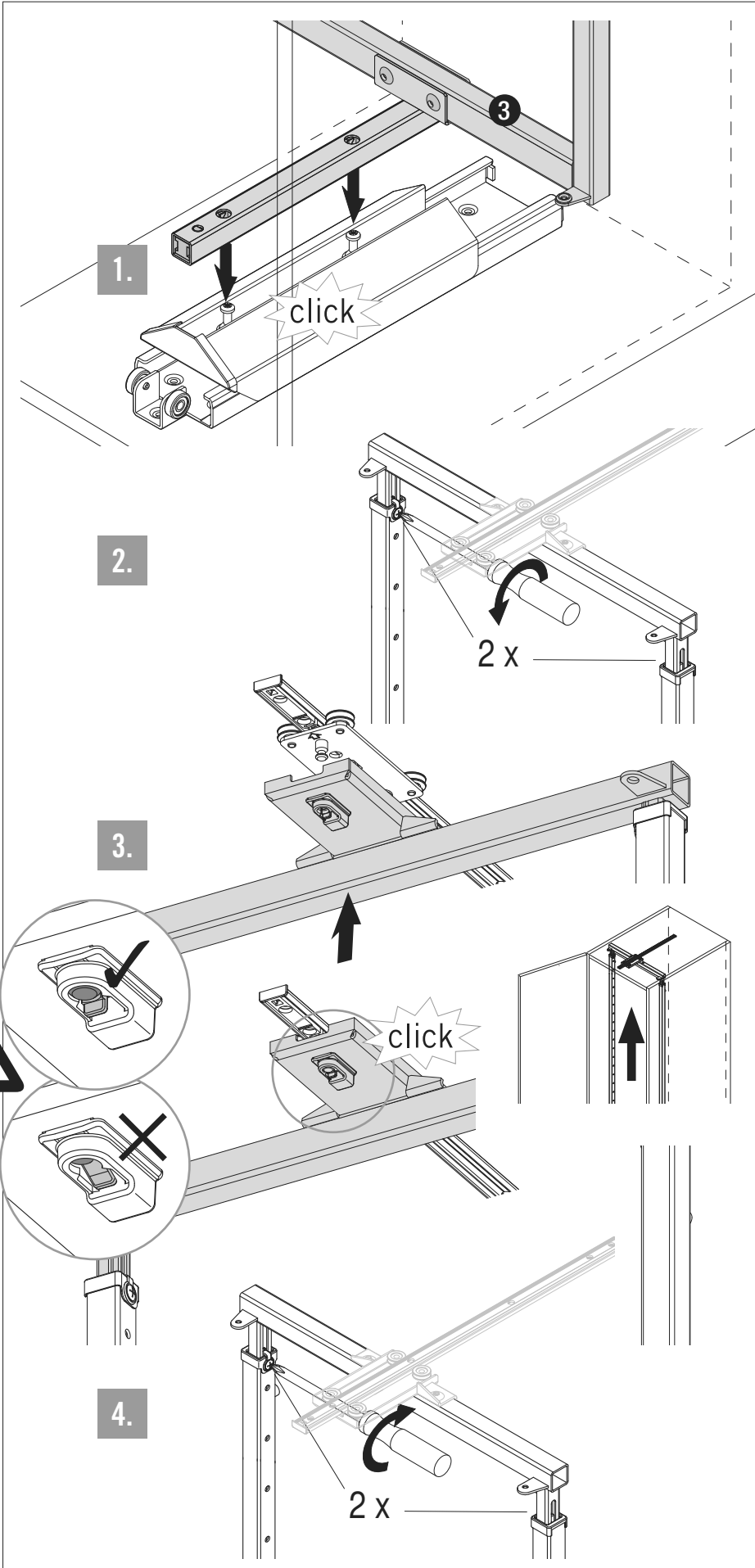
**B**



**3**



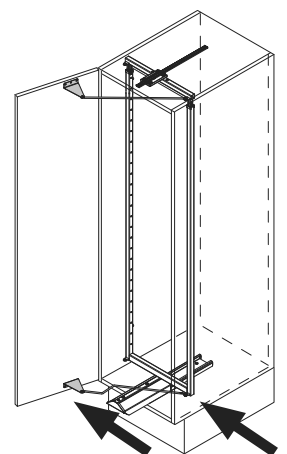
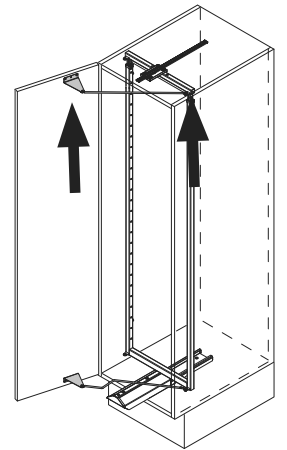
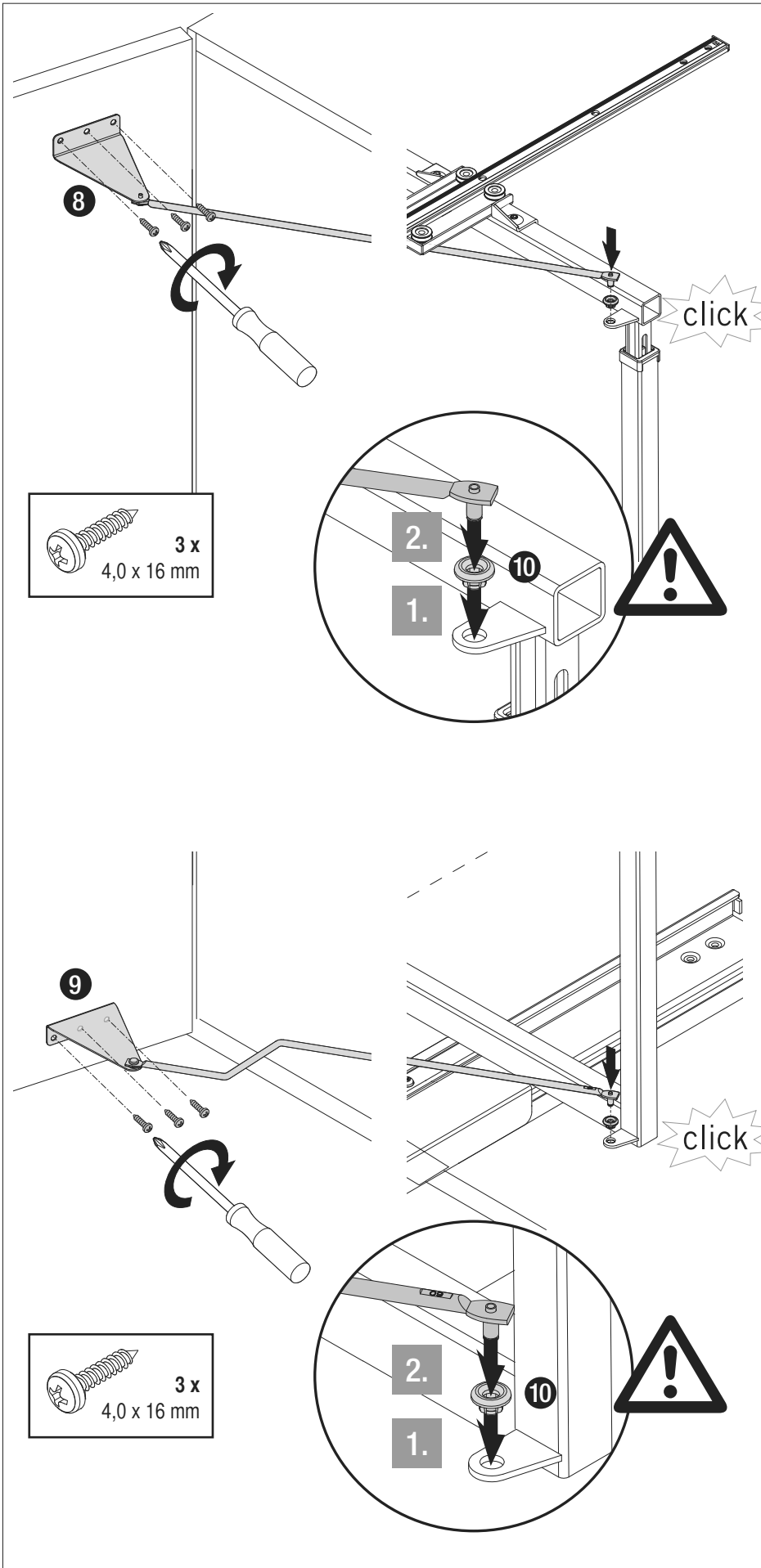
3

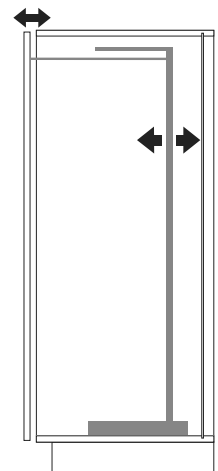
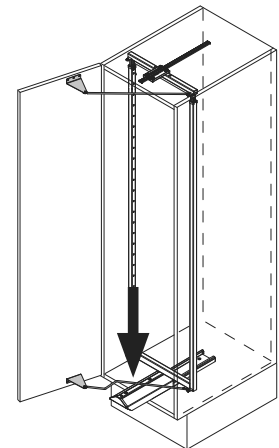
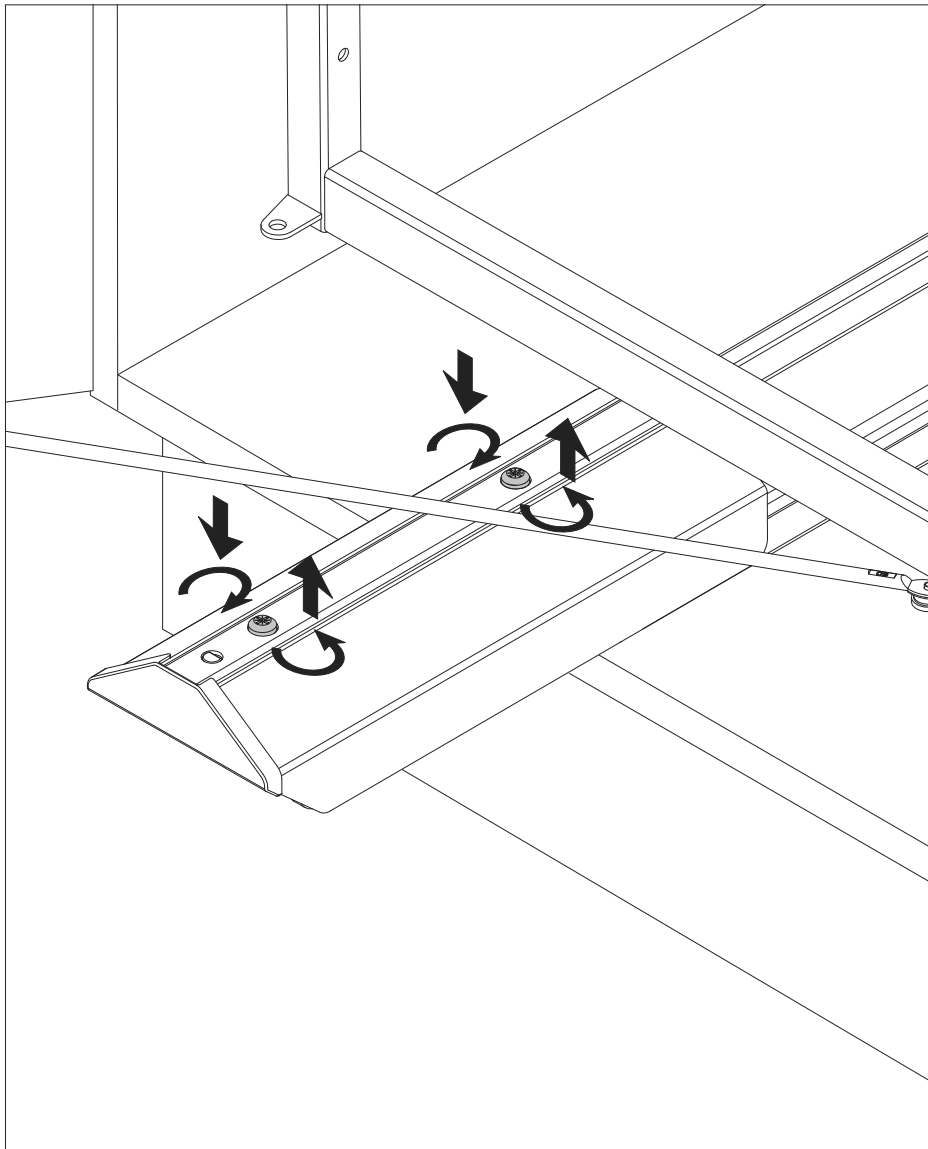
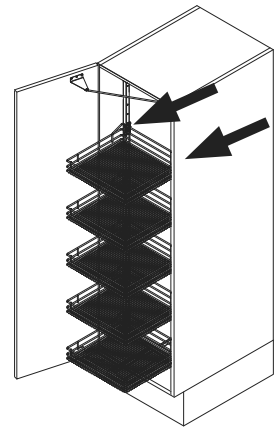
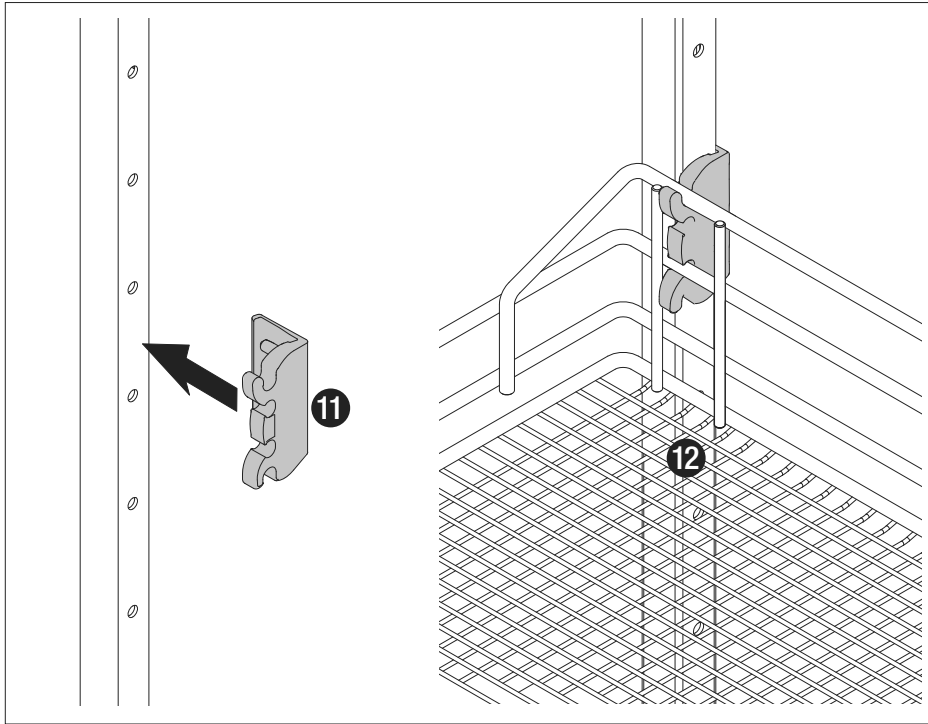


4



C

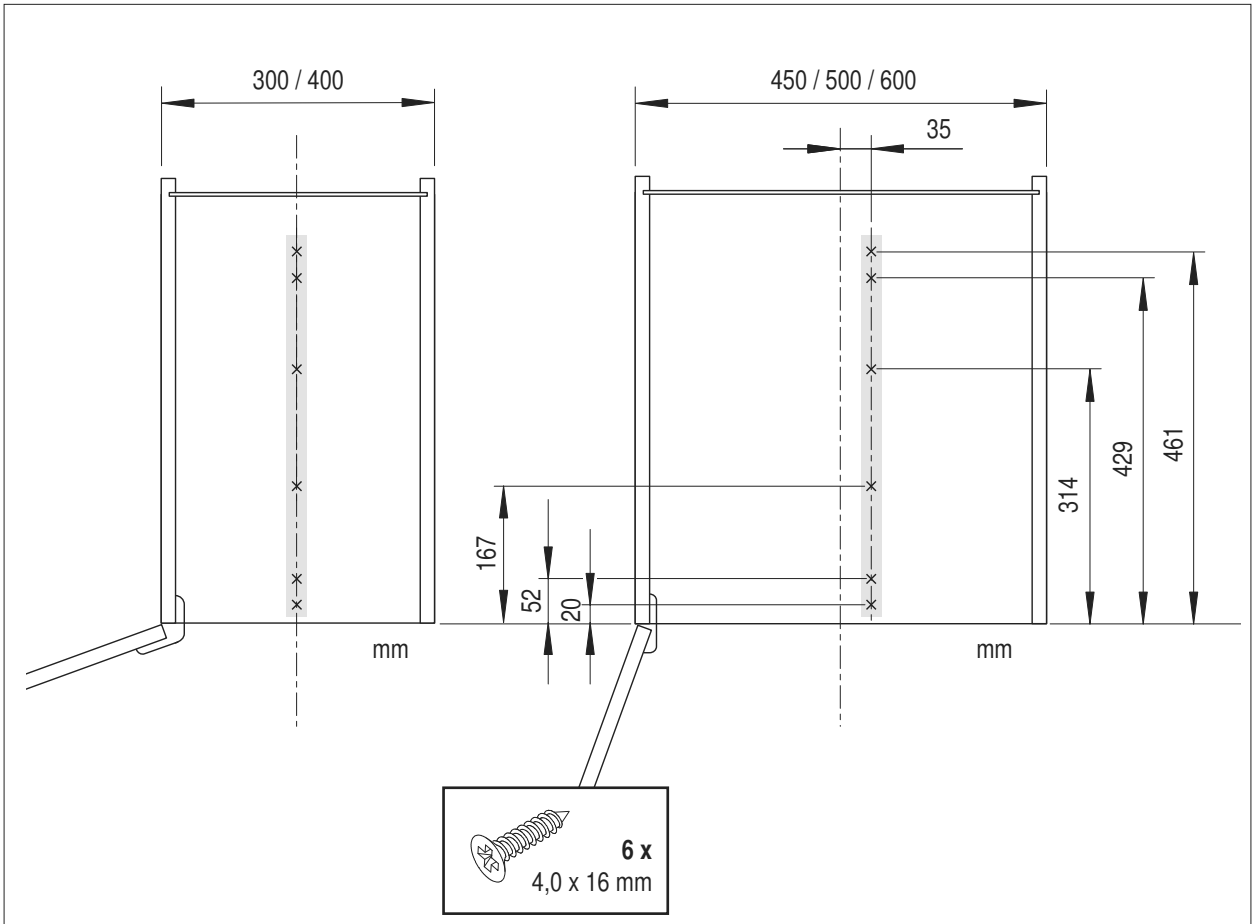




1



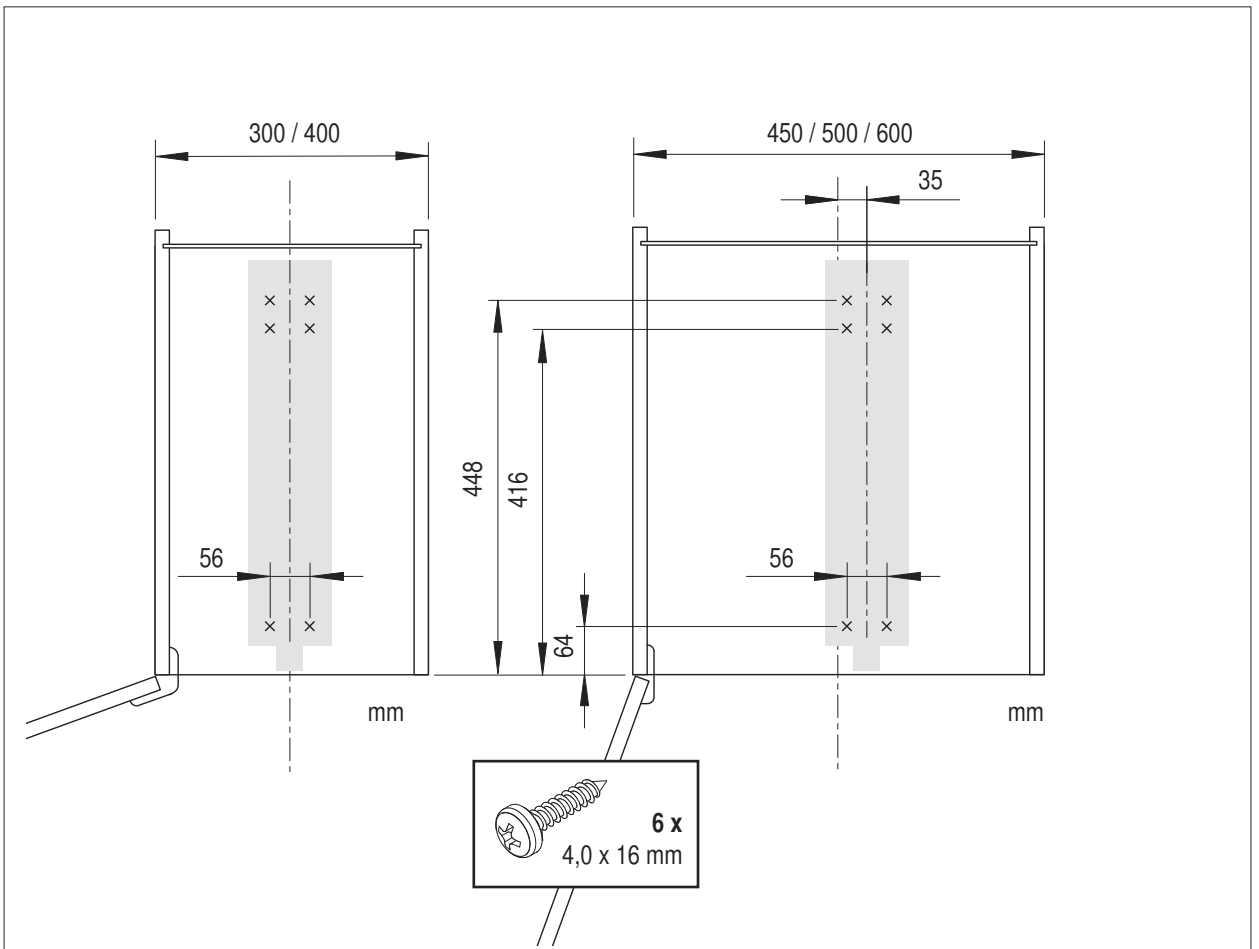
A



2



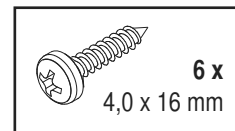
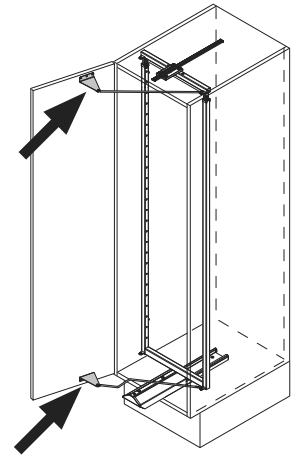
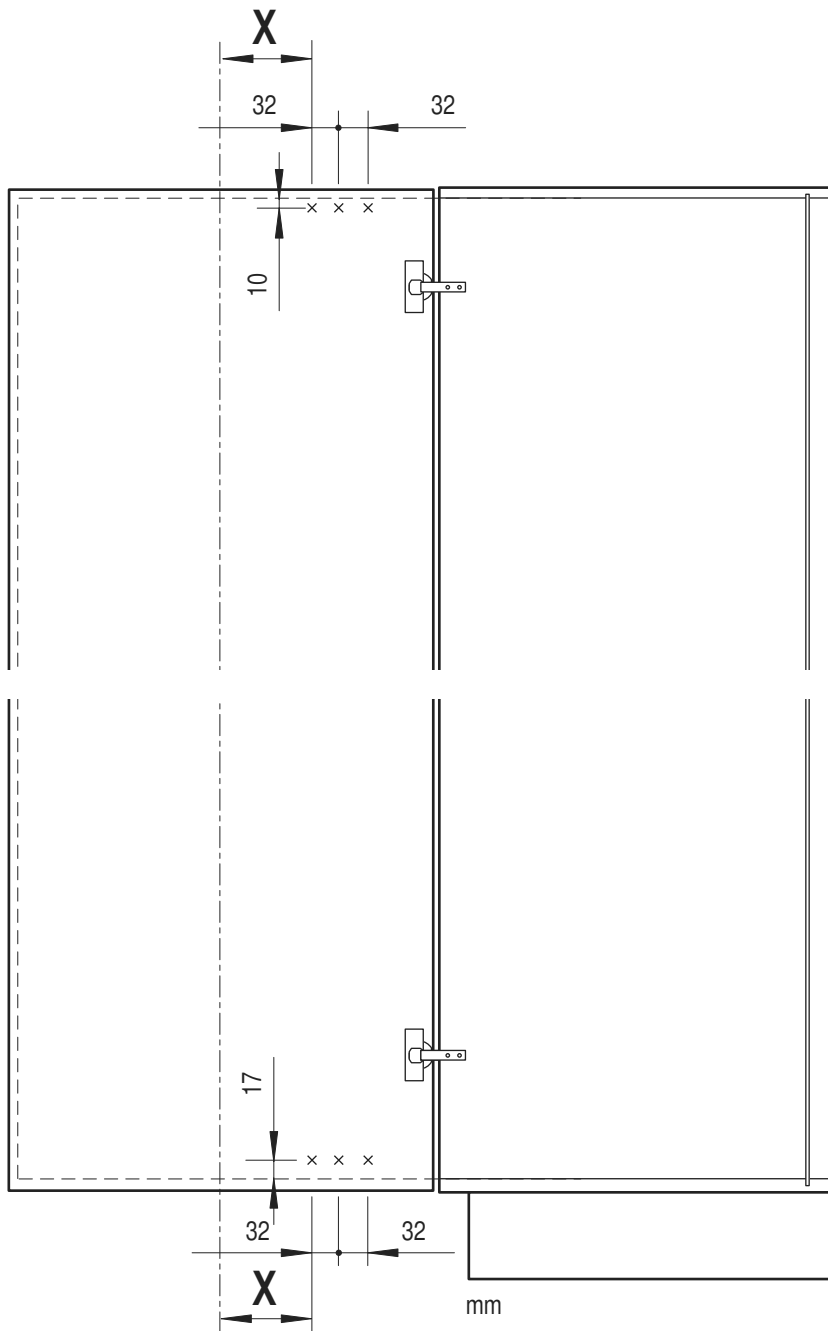
B



**6**



**C**



	<b>X</b>
<b>K 300</b>	41
<b>K 400</b>	78
<b>K 450</b>	80
<b>K 500</b>	96
<b>K 600</b>	133

mm