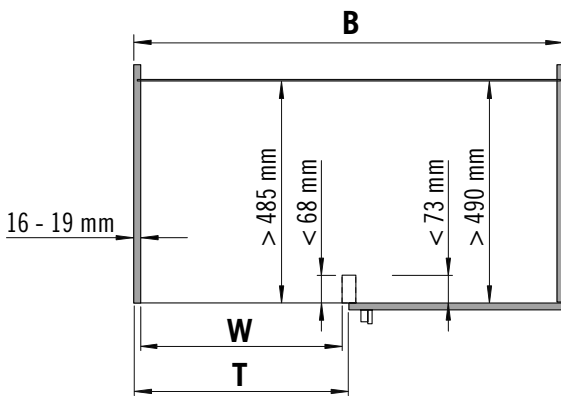
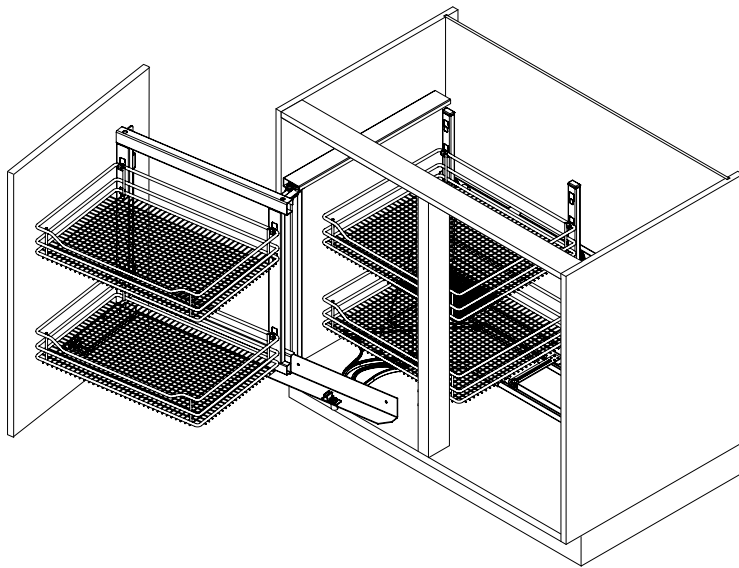
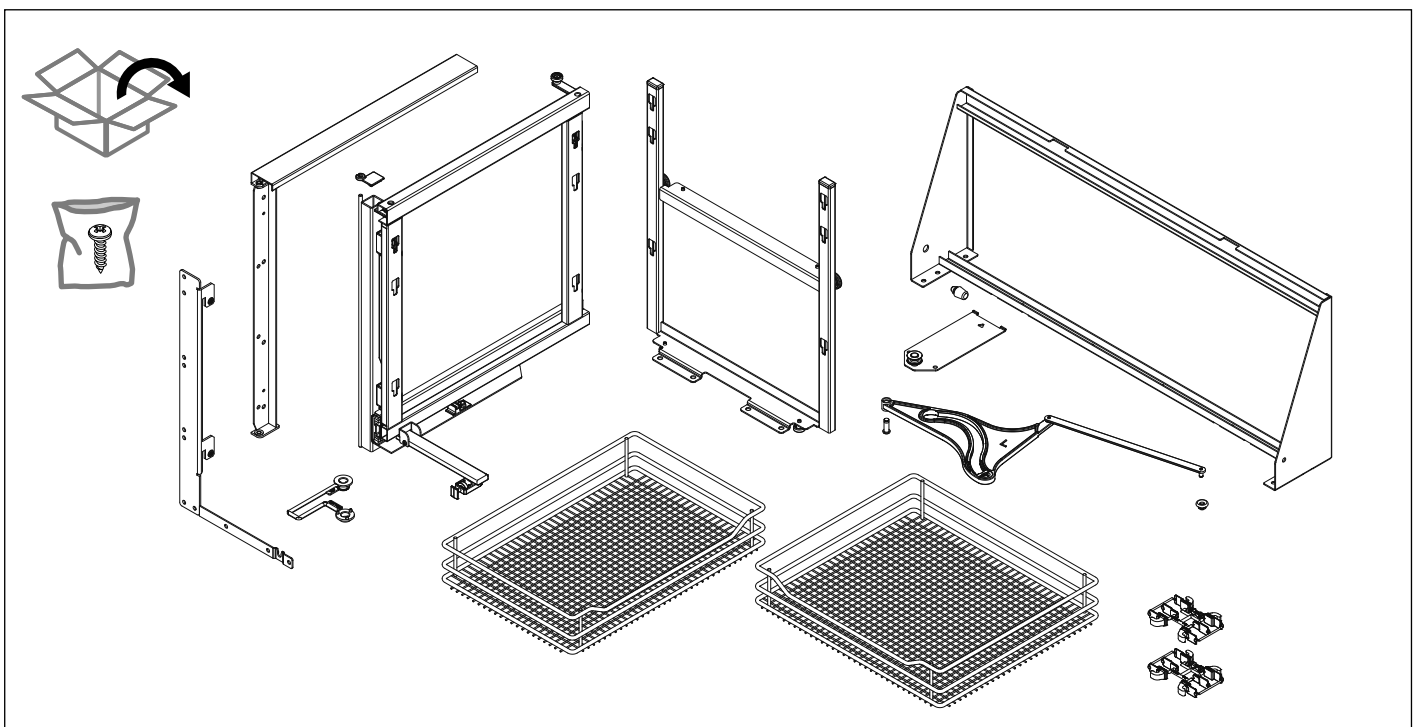


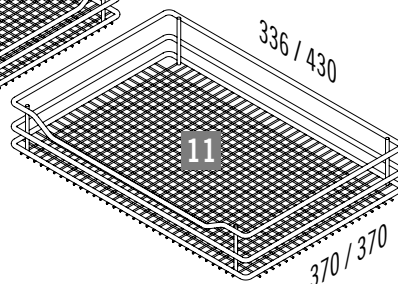
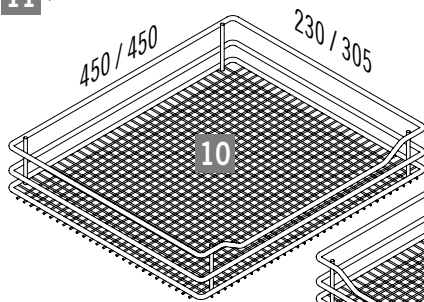
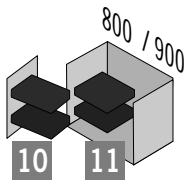
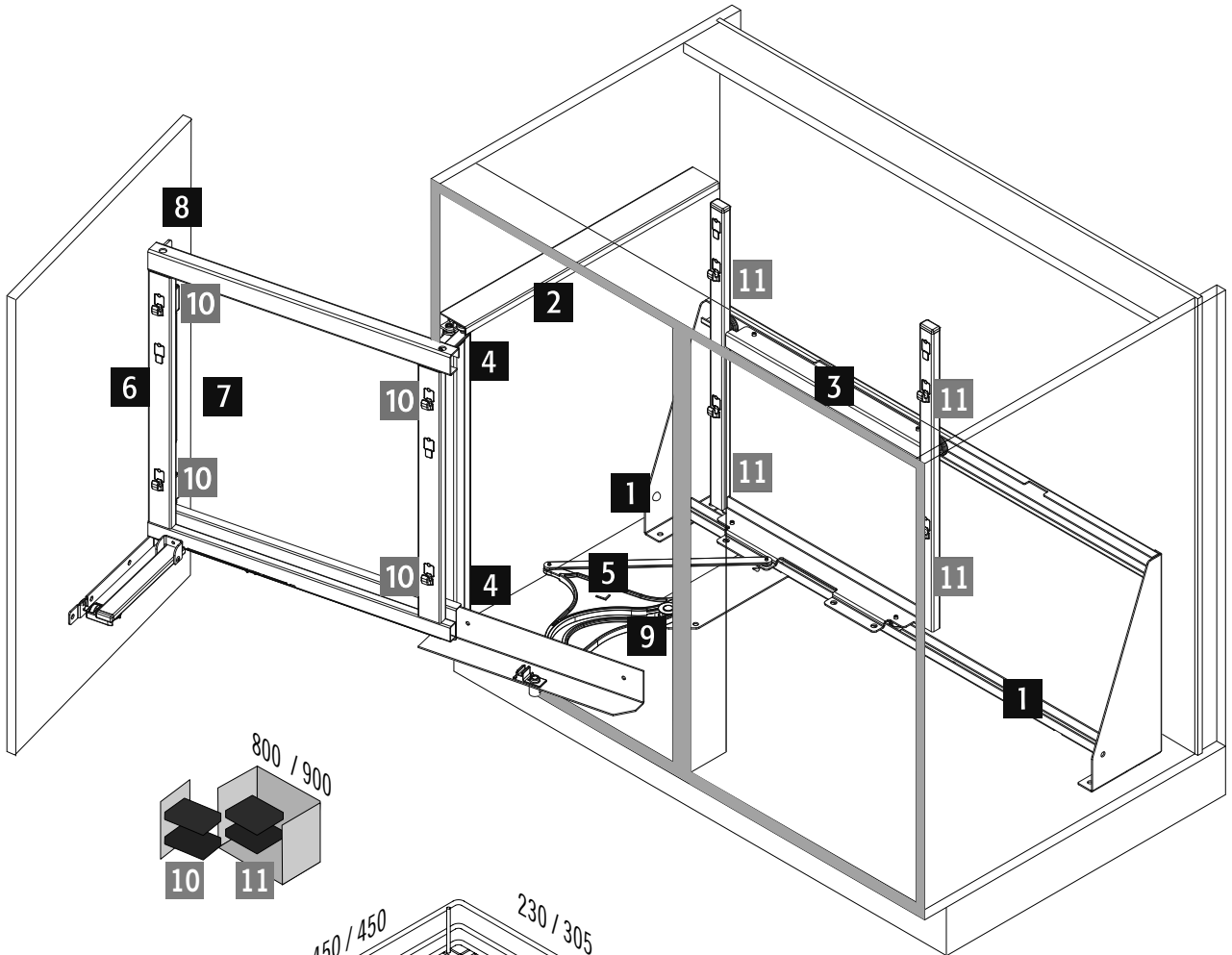
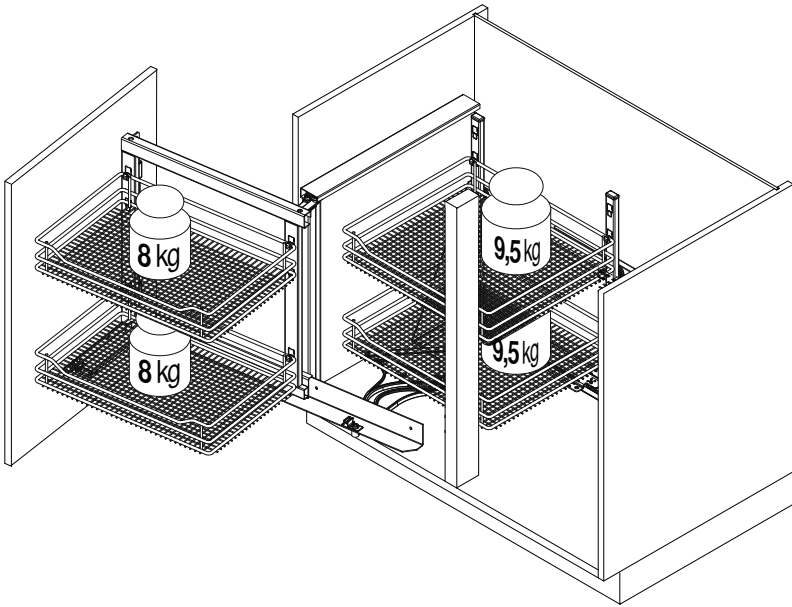
VS COR® Fold L



	K800	K900
B	min. 800	min. 900
T	min. 400	min. 450
W	≥ 361	≥ 411

(mm)



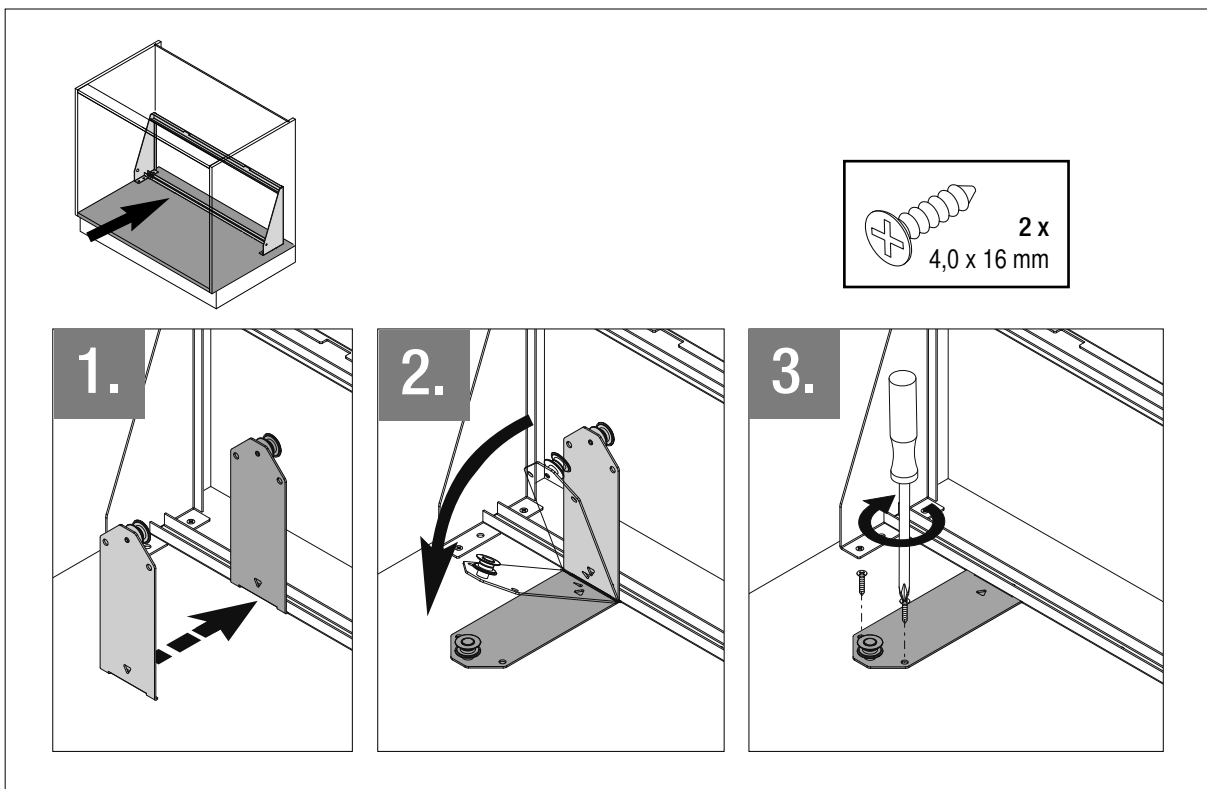
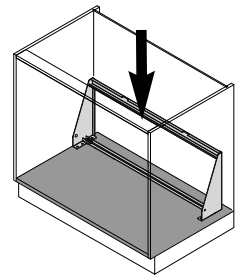
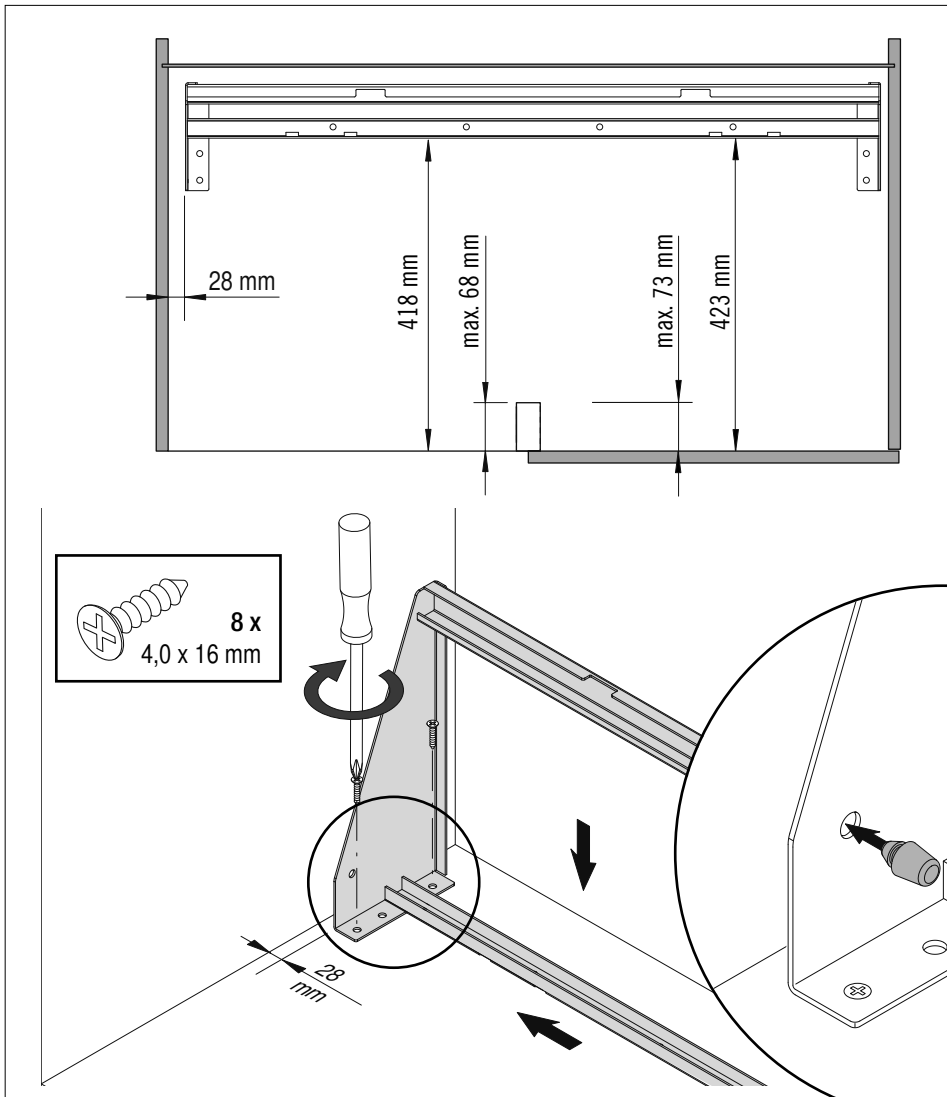


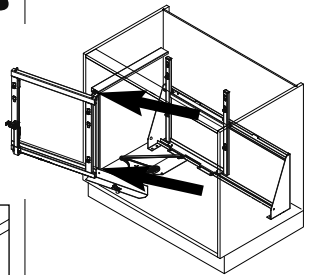
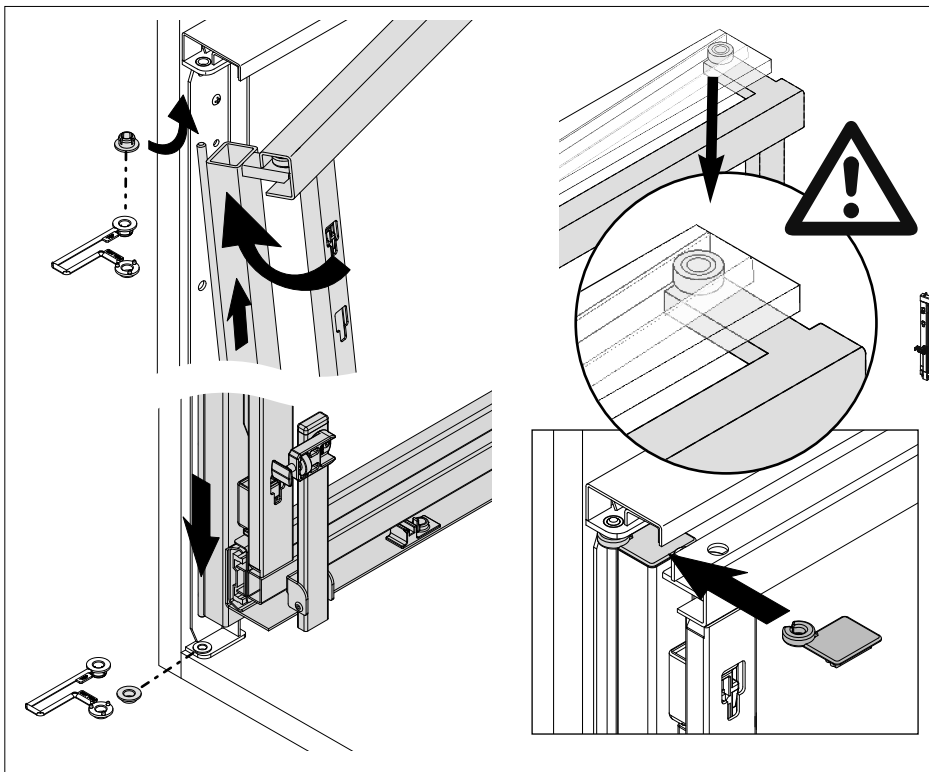
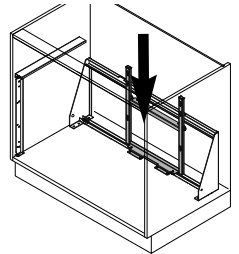
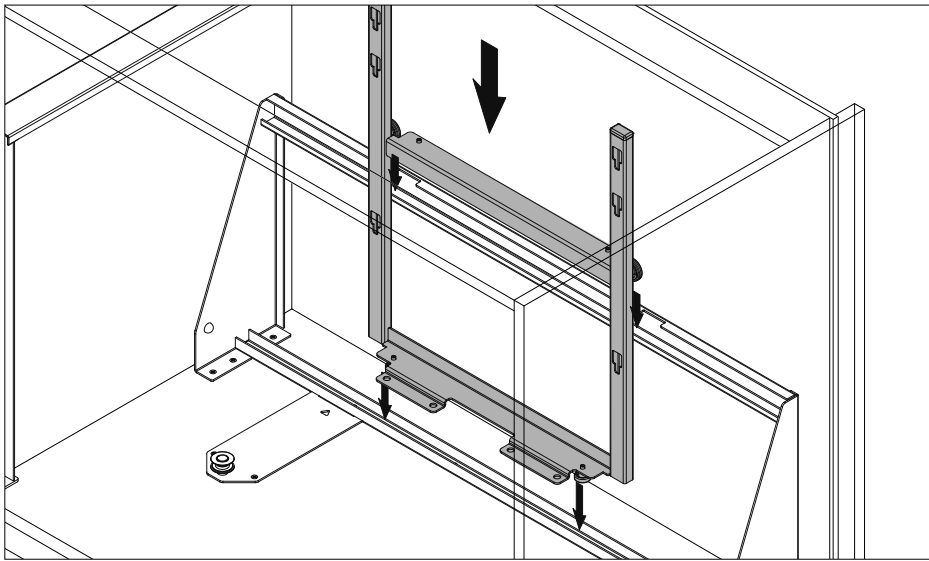
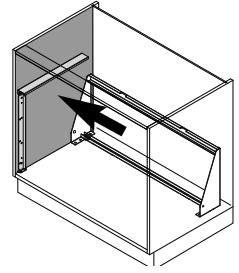
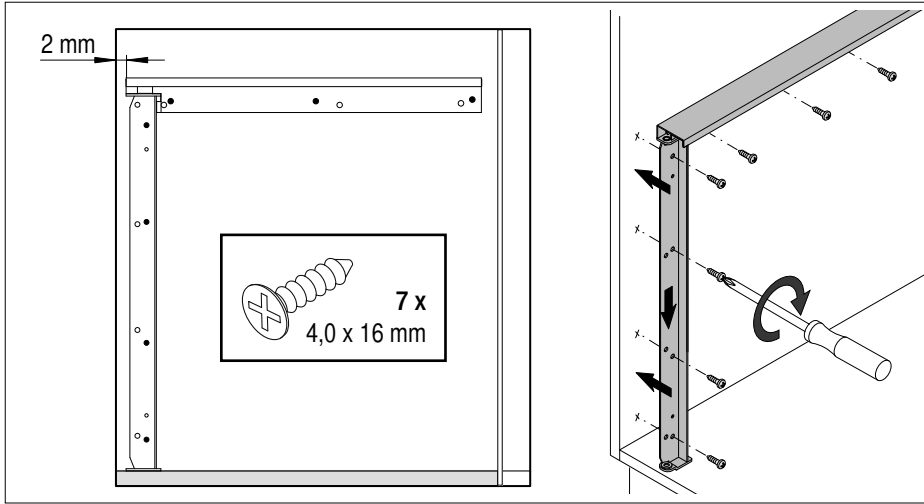
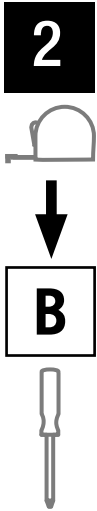
mm

1

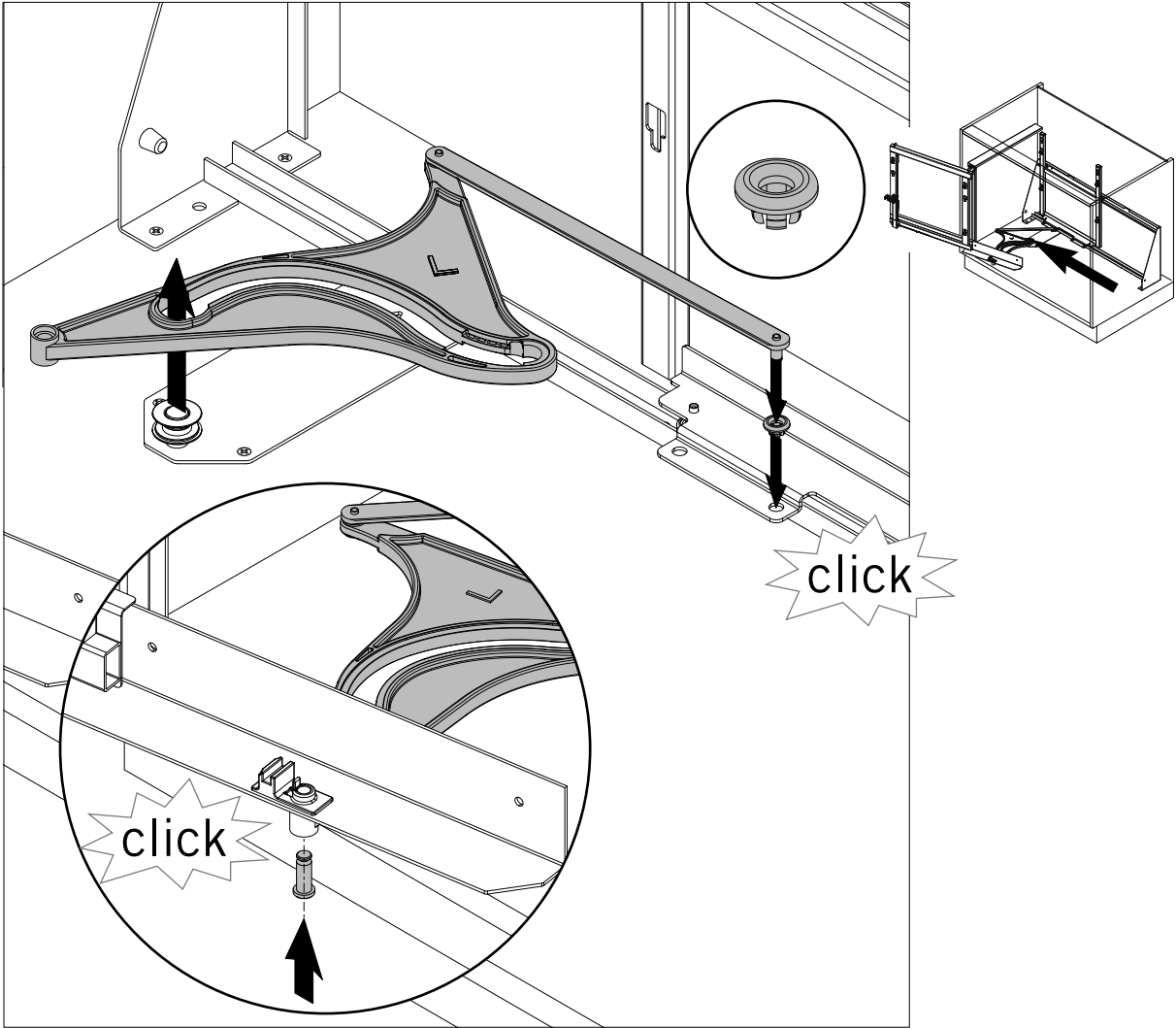


A





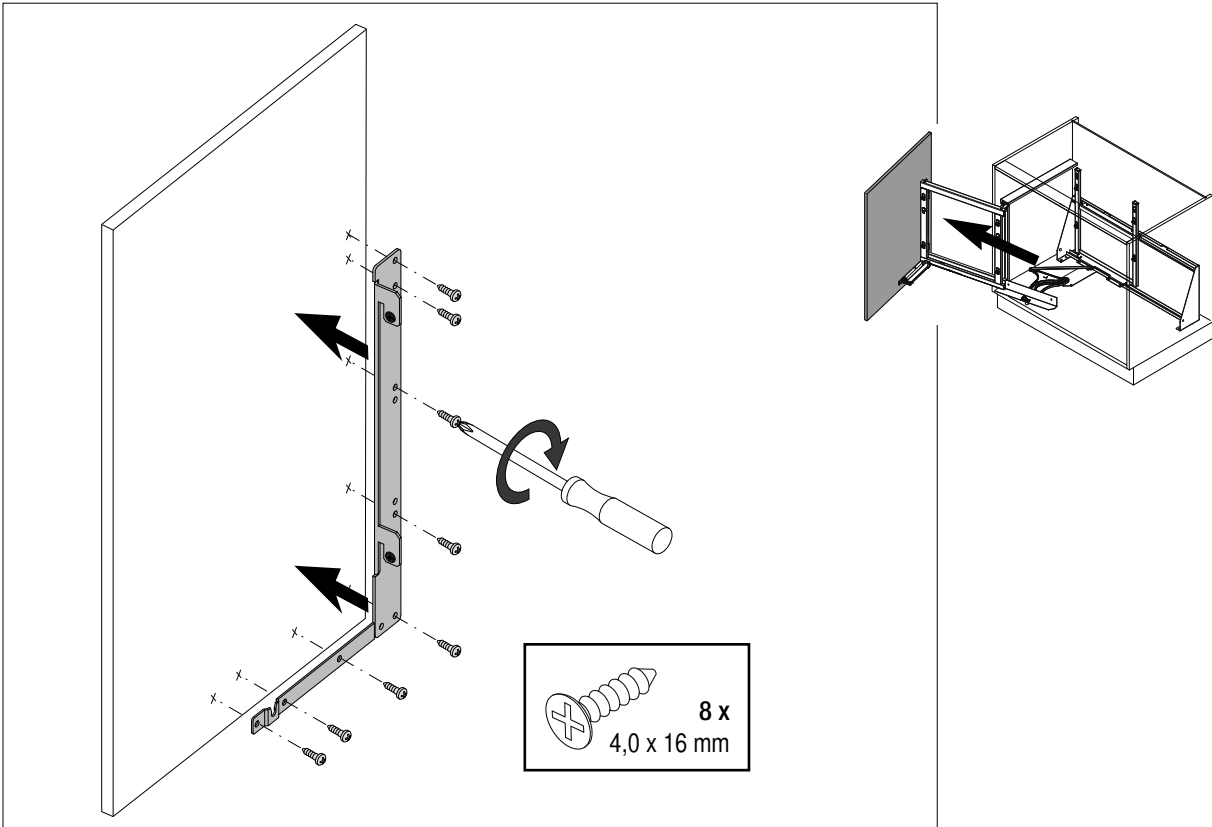
5



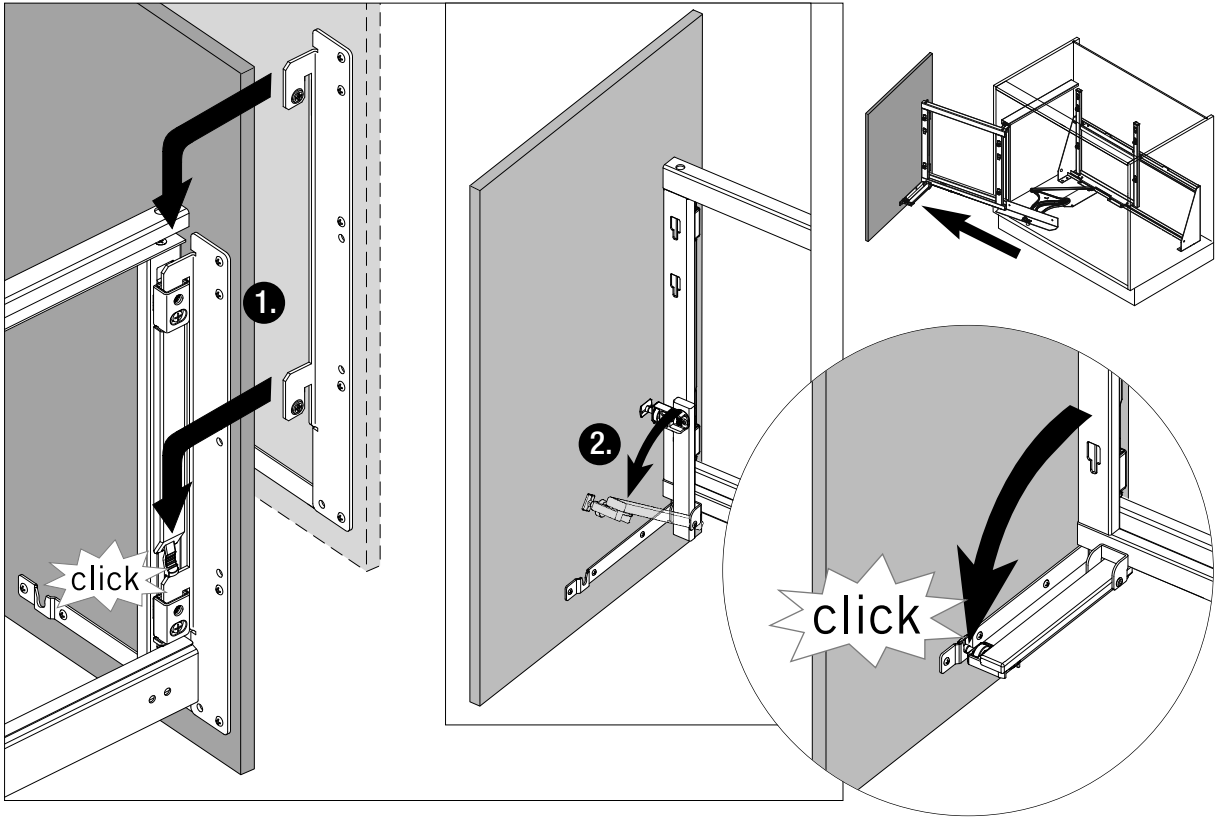
6



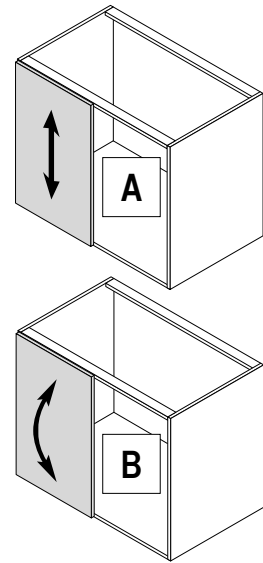
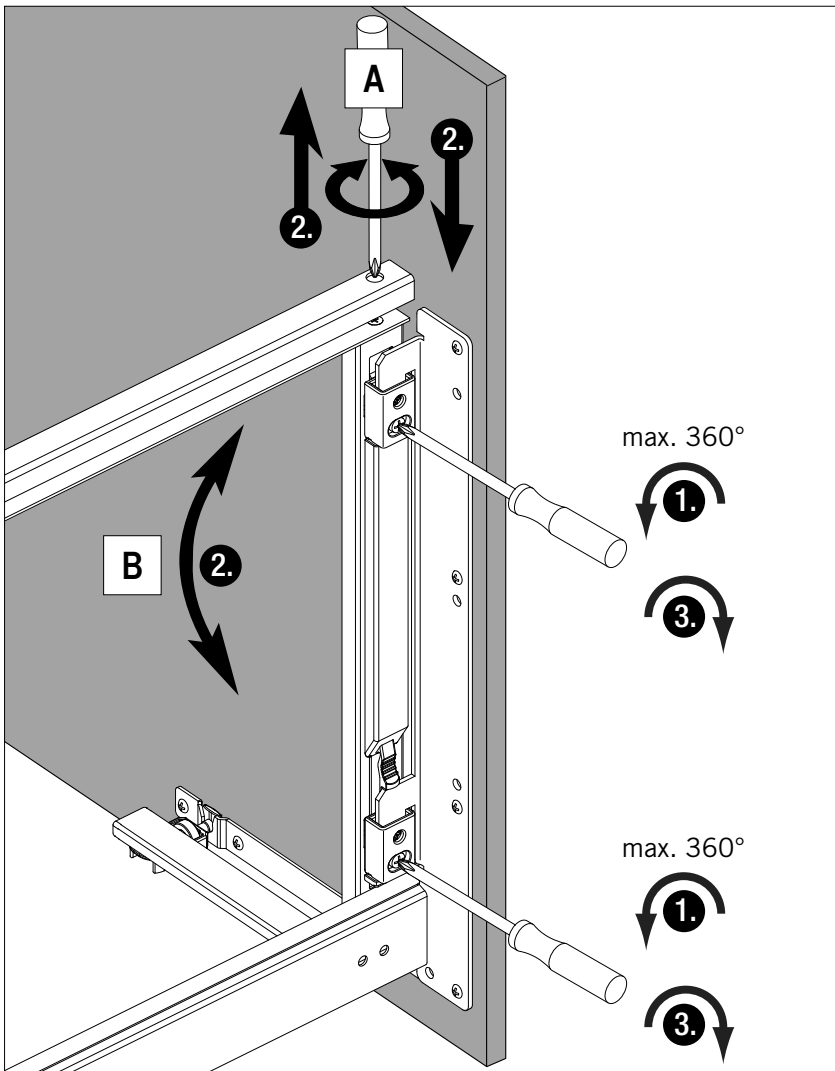
C



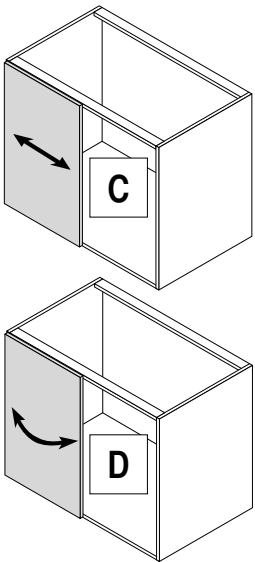
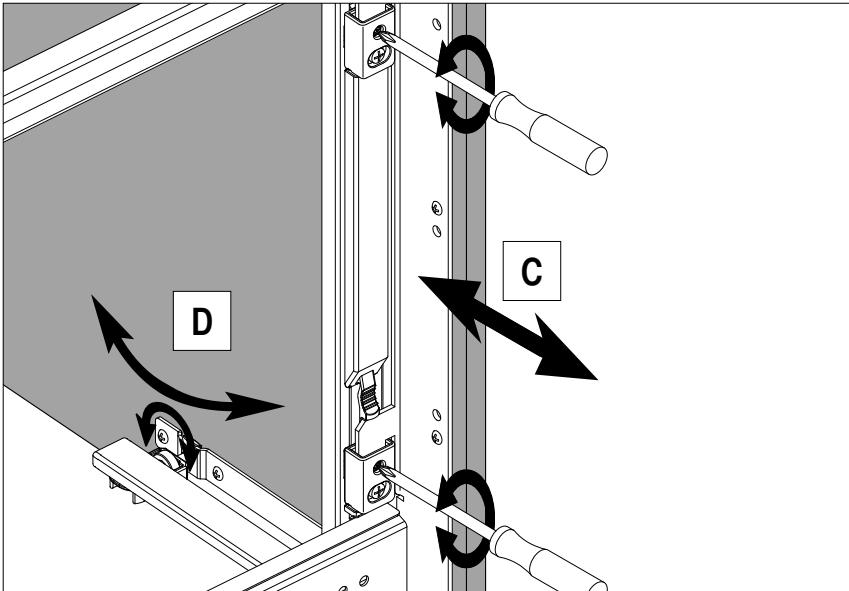
7



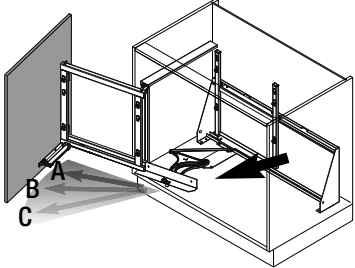
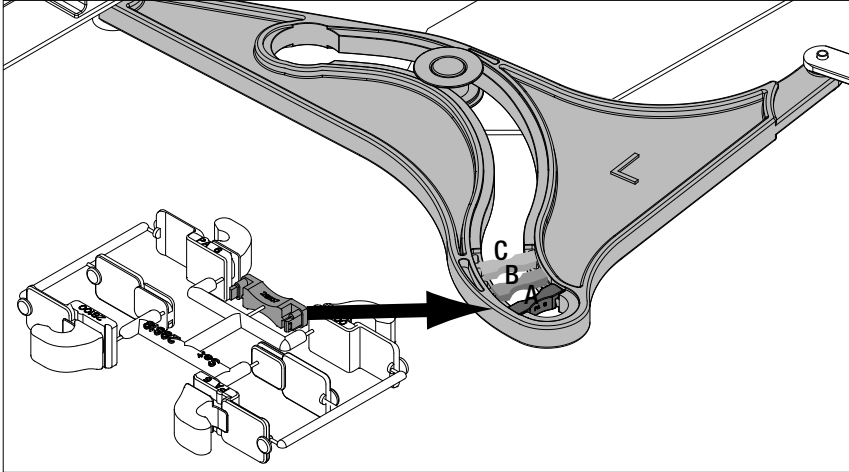
8



8

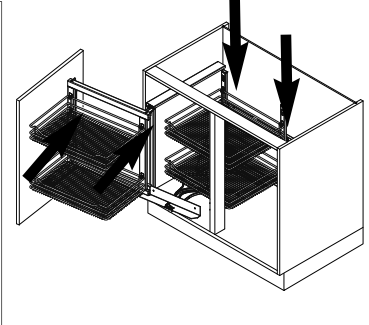
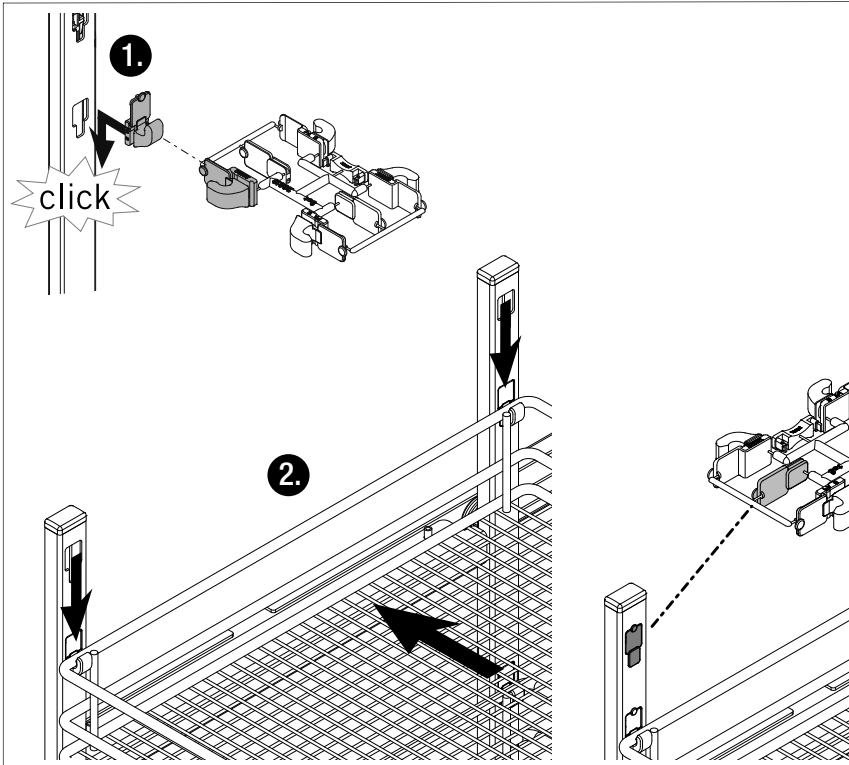


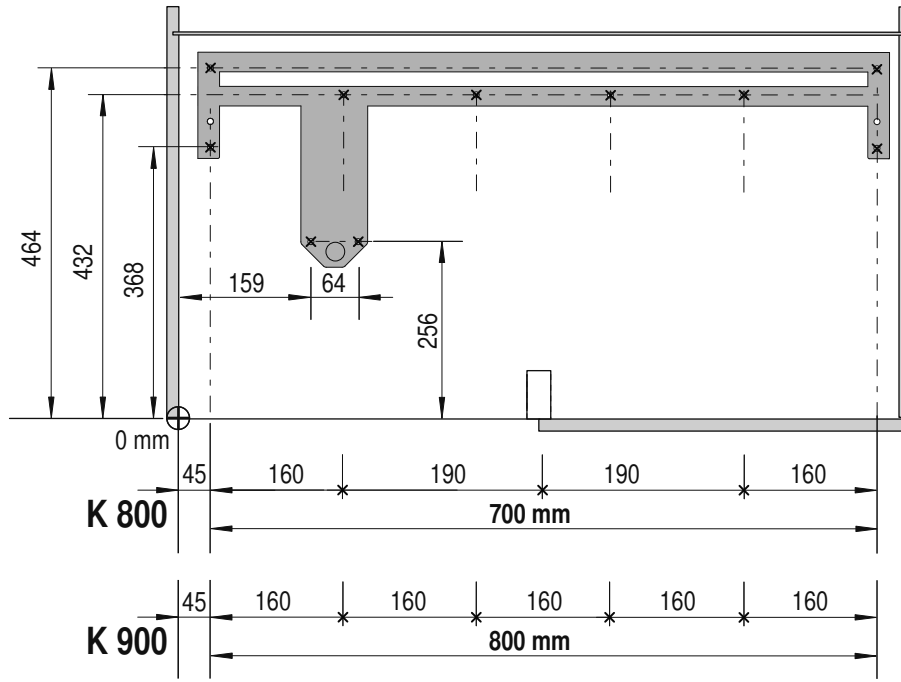
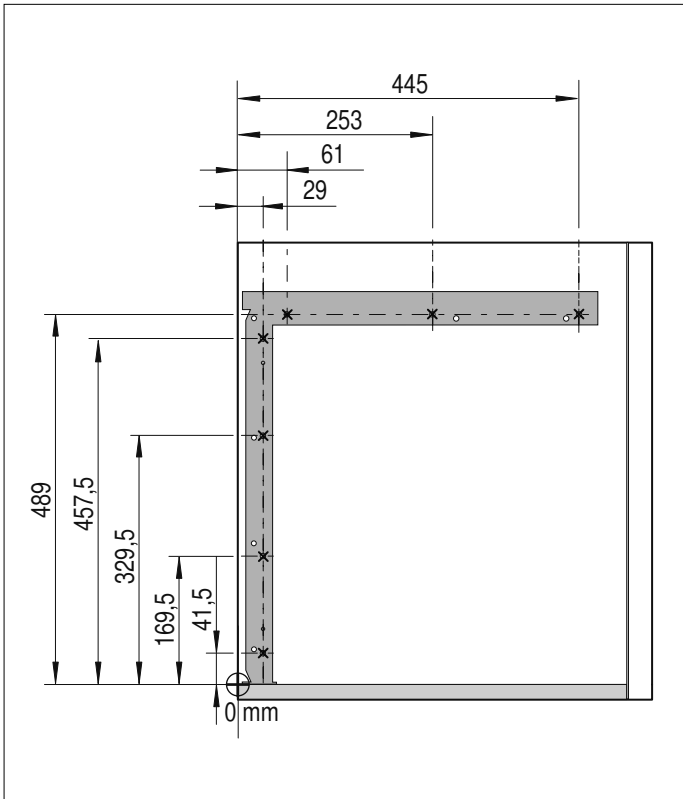
9



10

11



A**B****C**