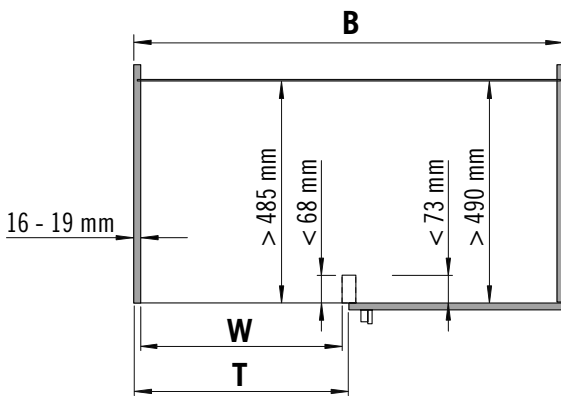
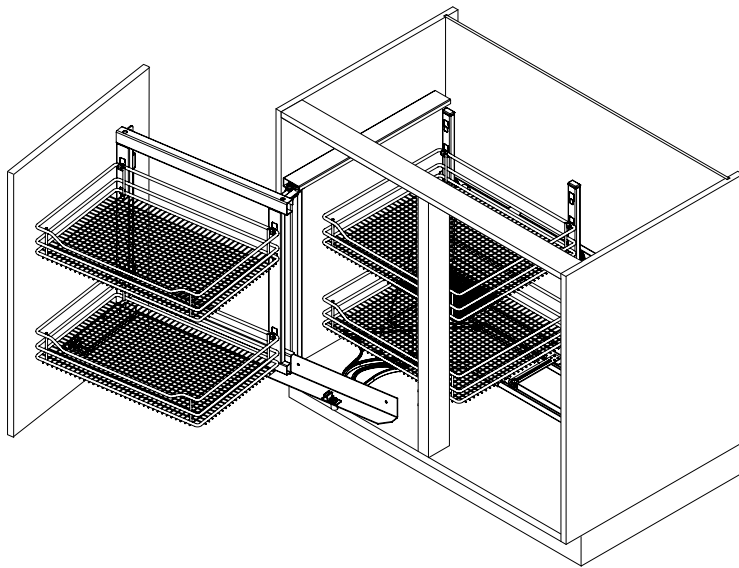
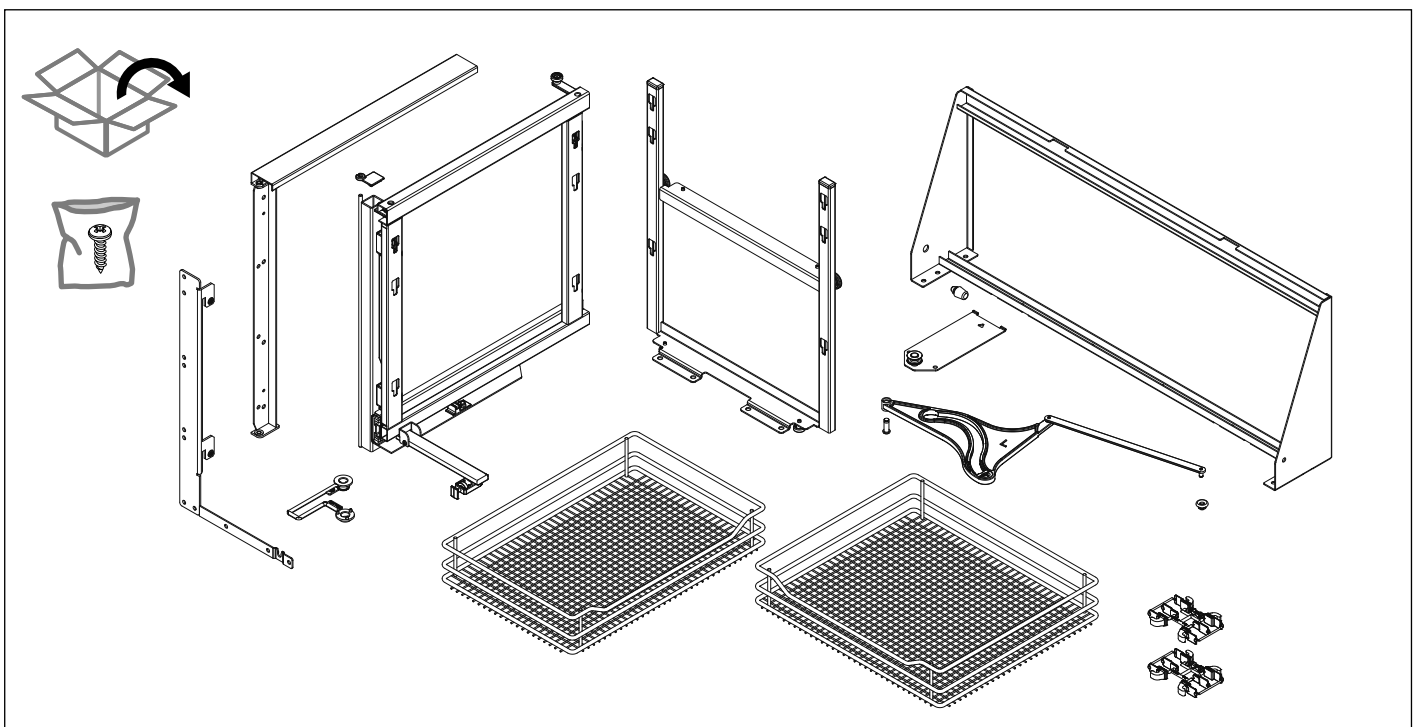


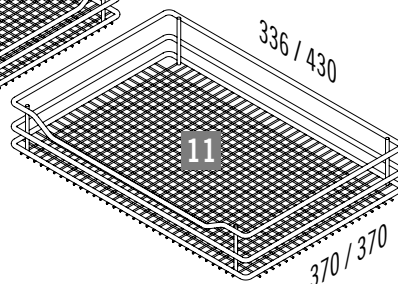
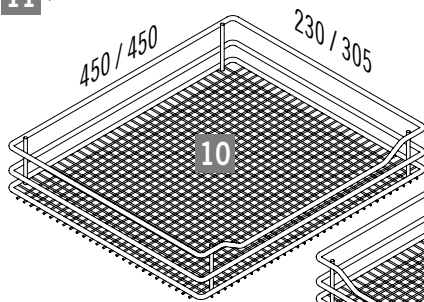
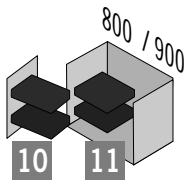
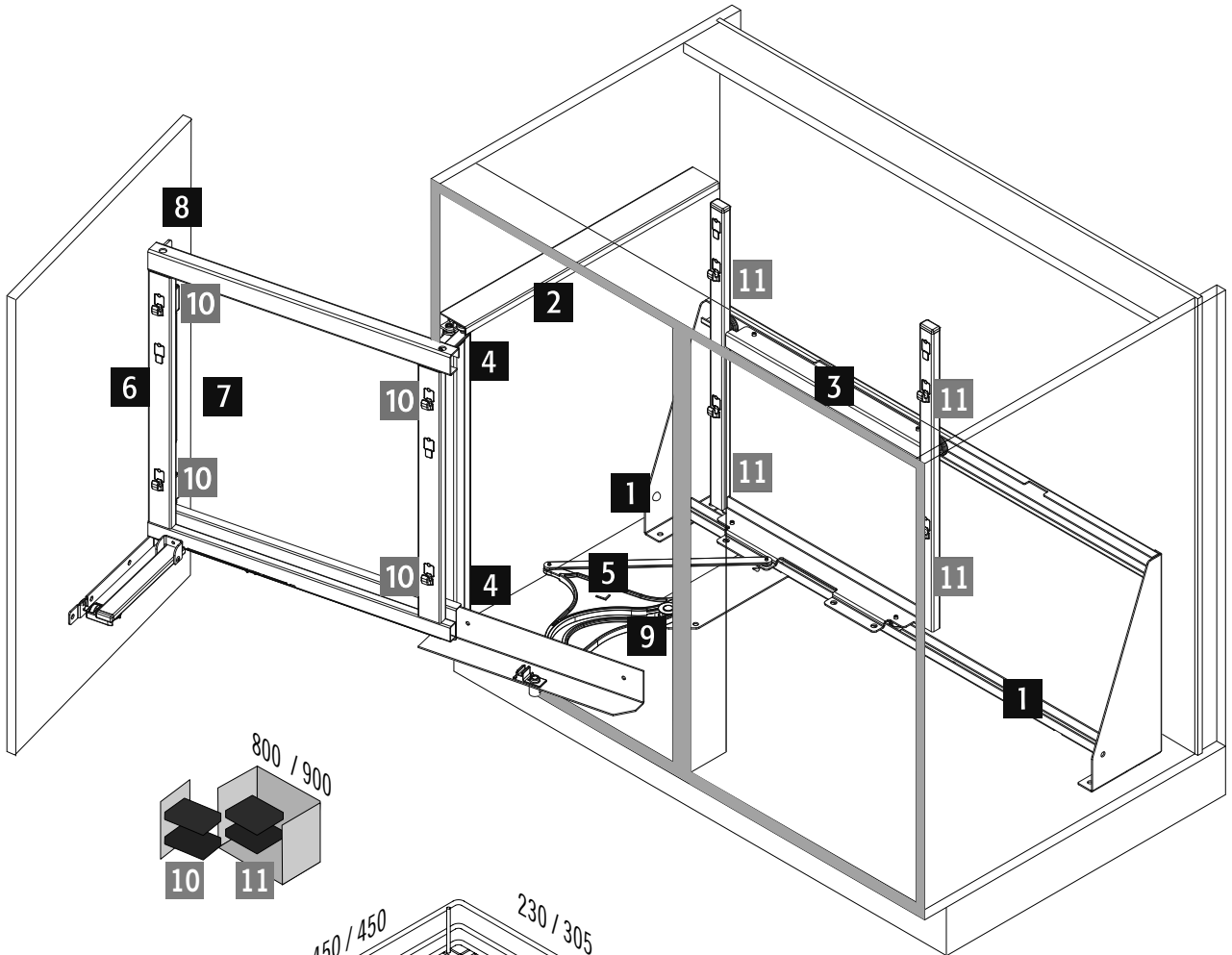
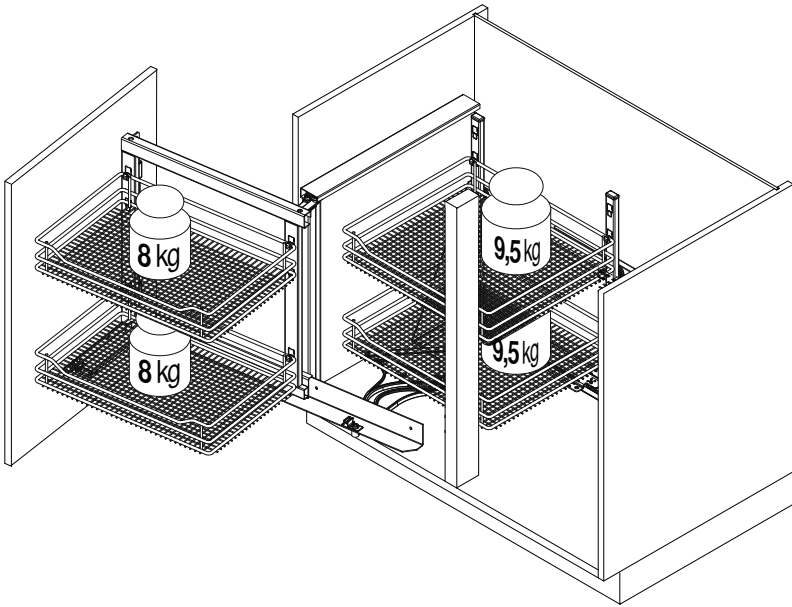
# VS COR® Fold L



	K800	K900
<b>B</b>	min. 800	min. 900
<b>T</b>	min. 400	min. 450
<b>W</b>	$\geq 361$	$\geq 411$

(mm)



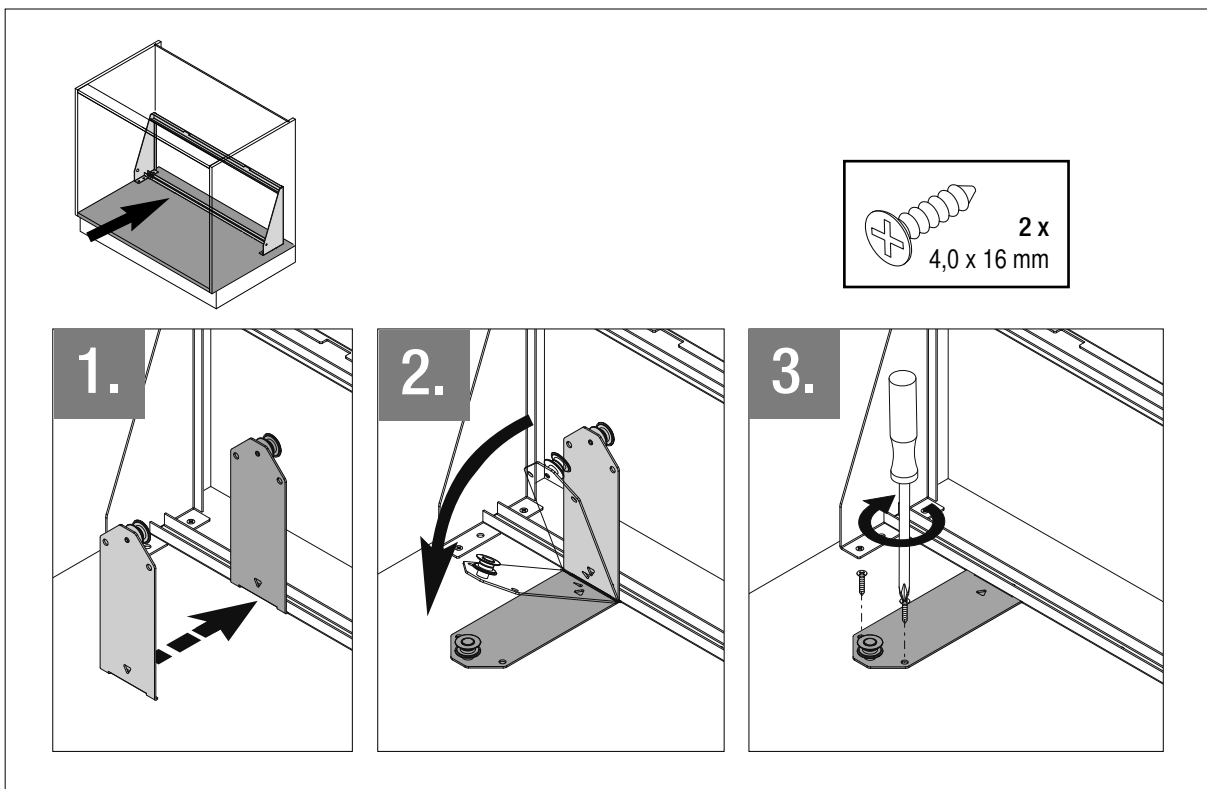
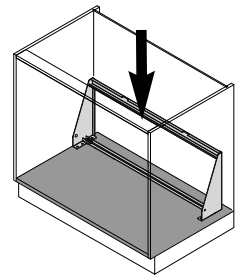
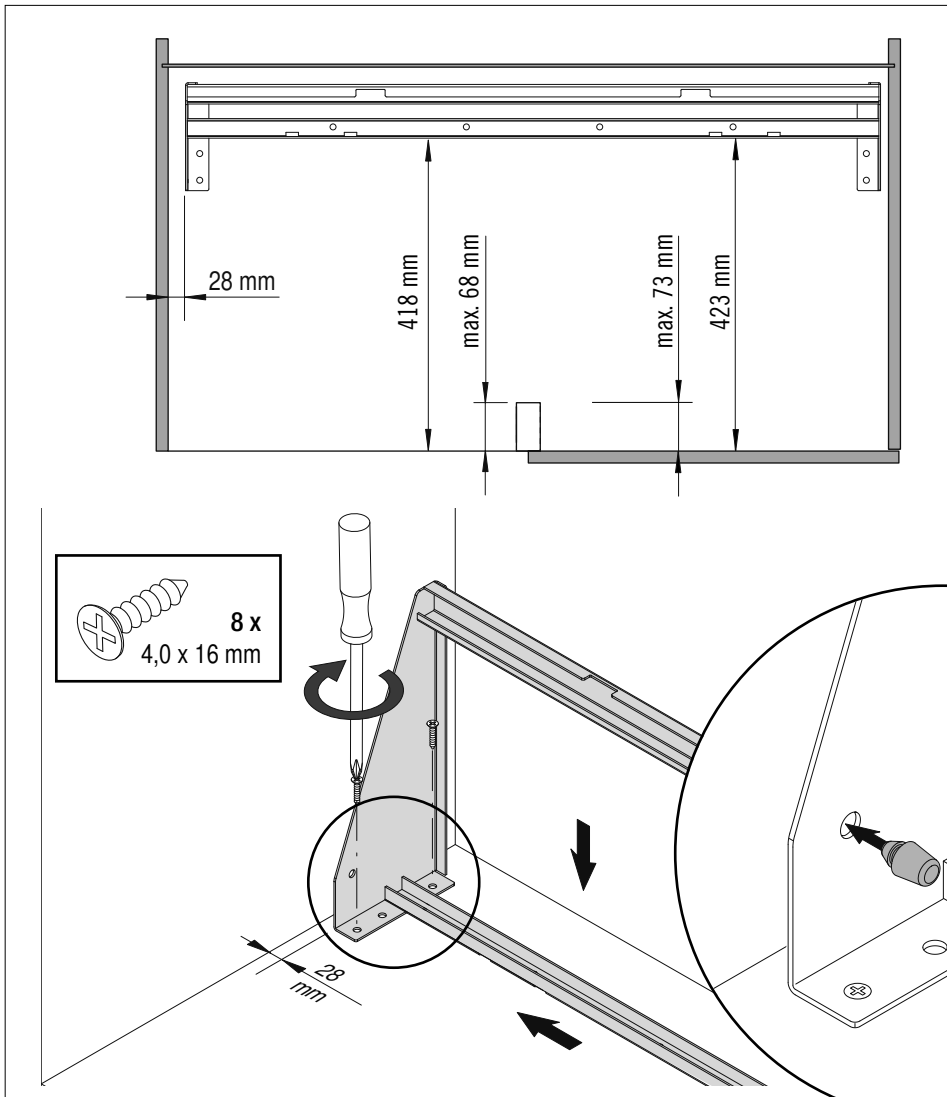


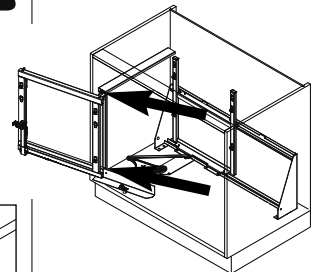
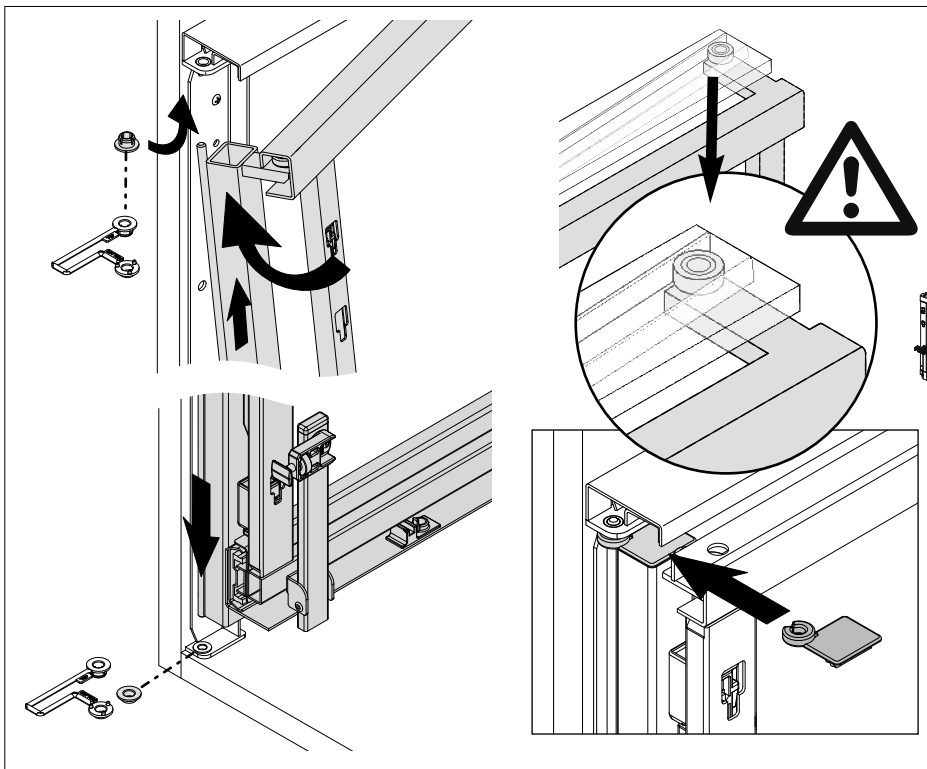
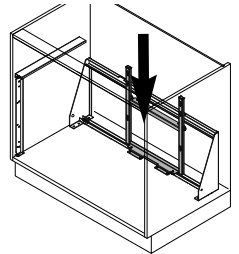
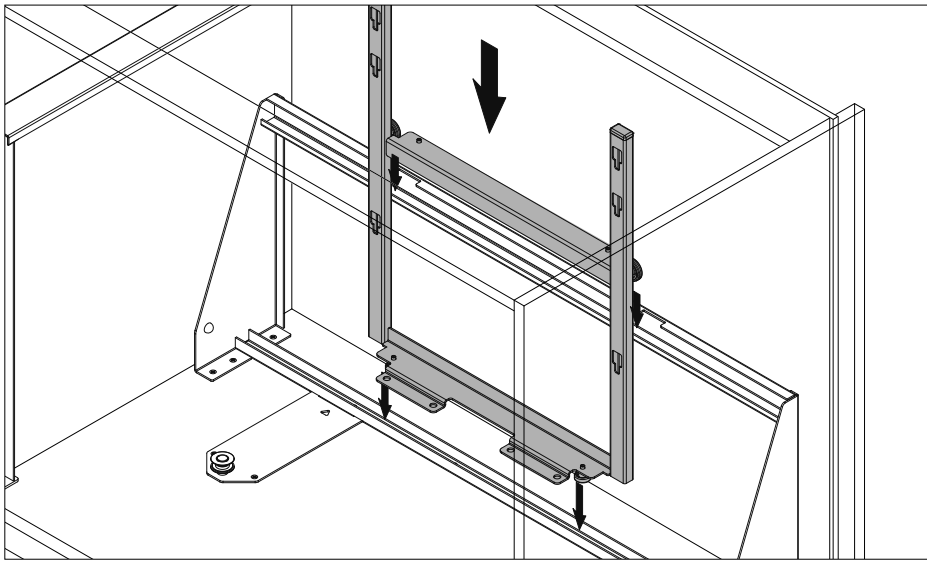
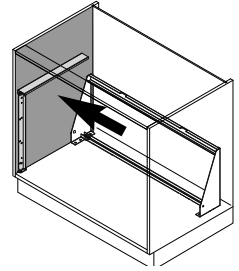
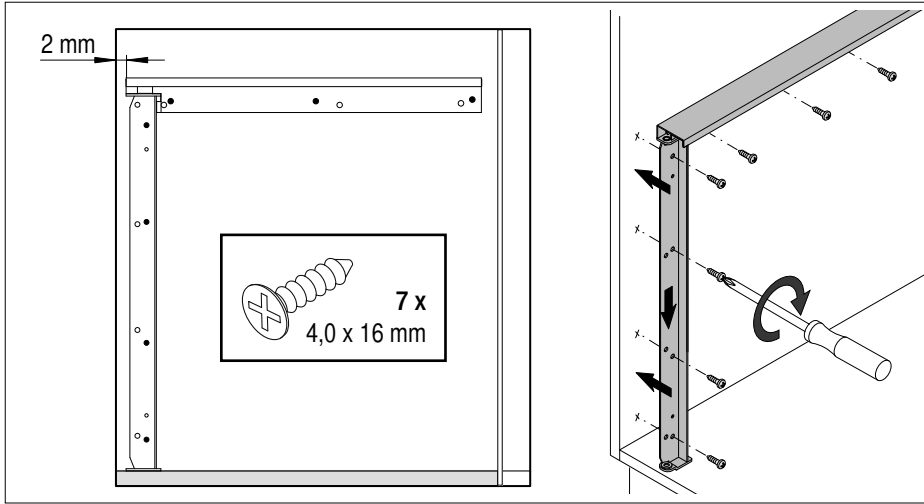
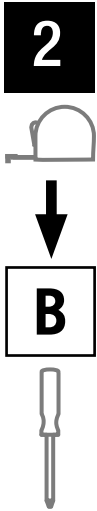
mm

**1**

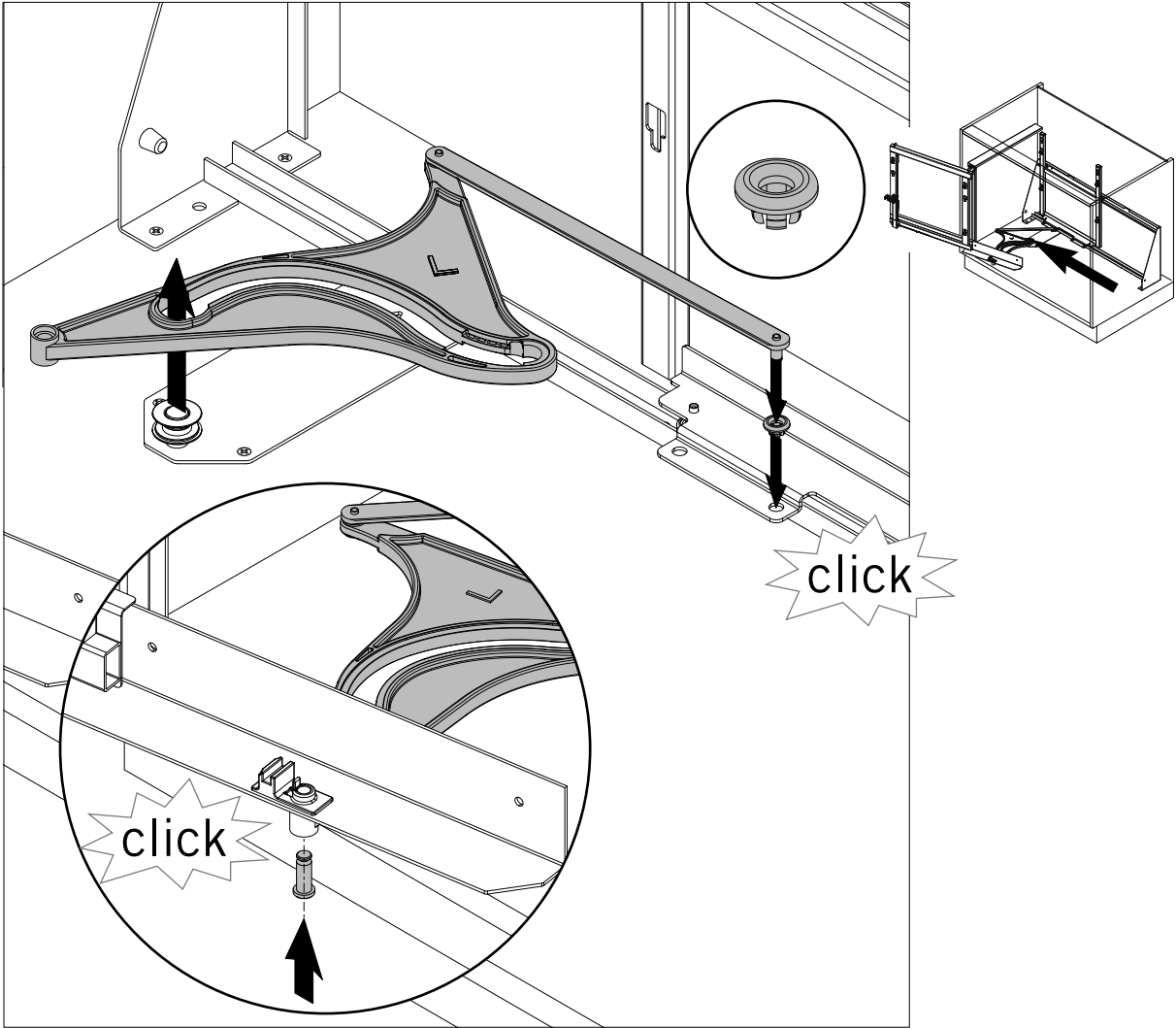


**A**





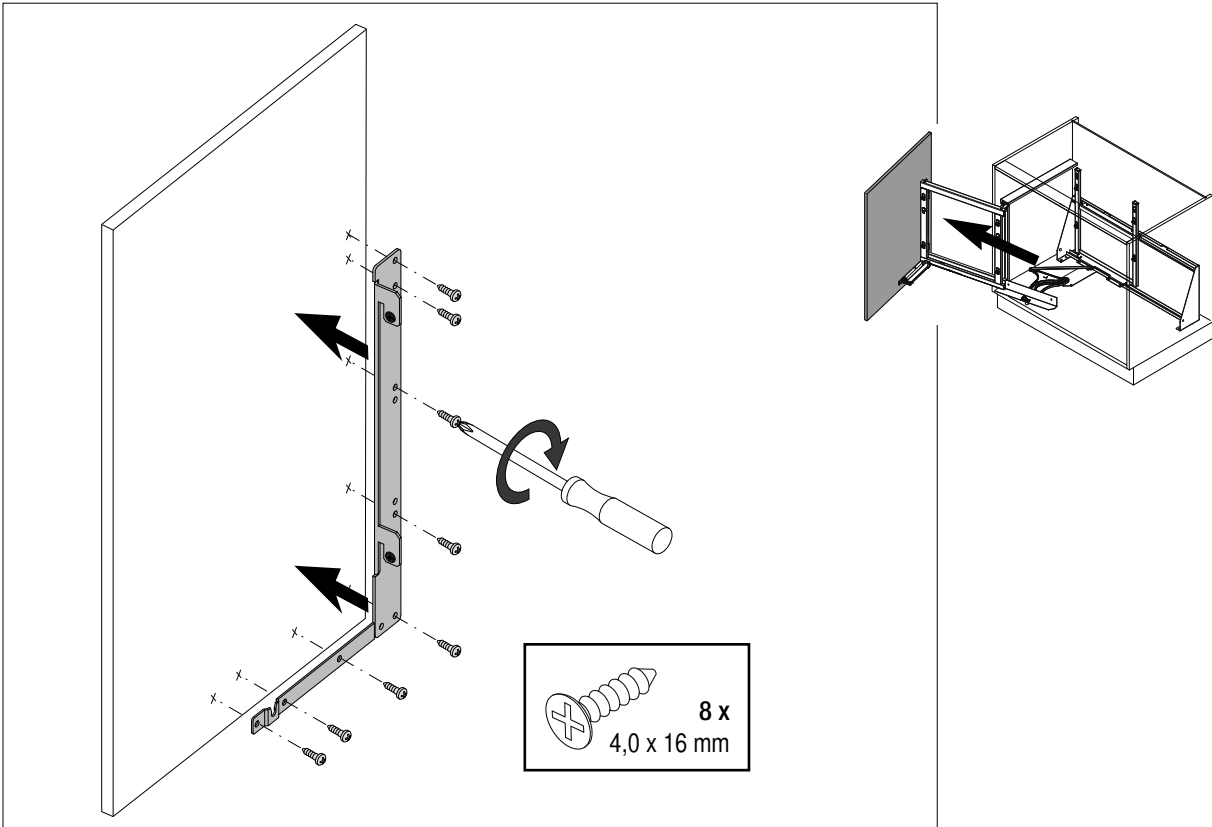
**5**



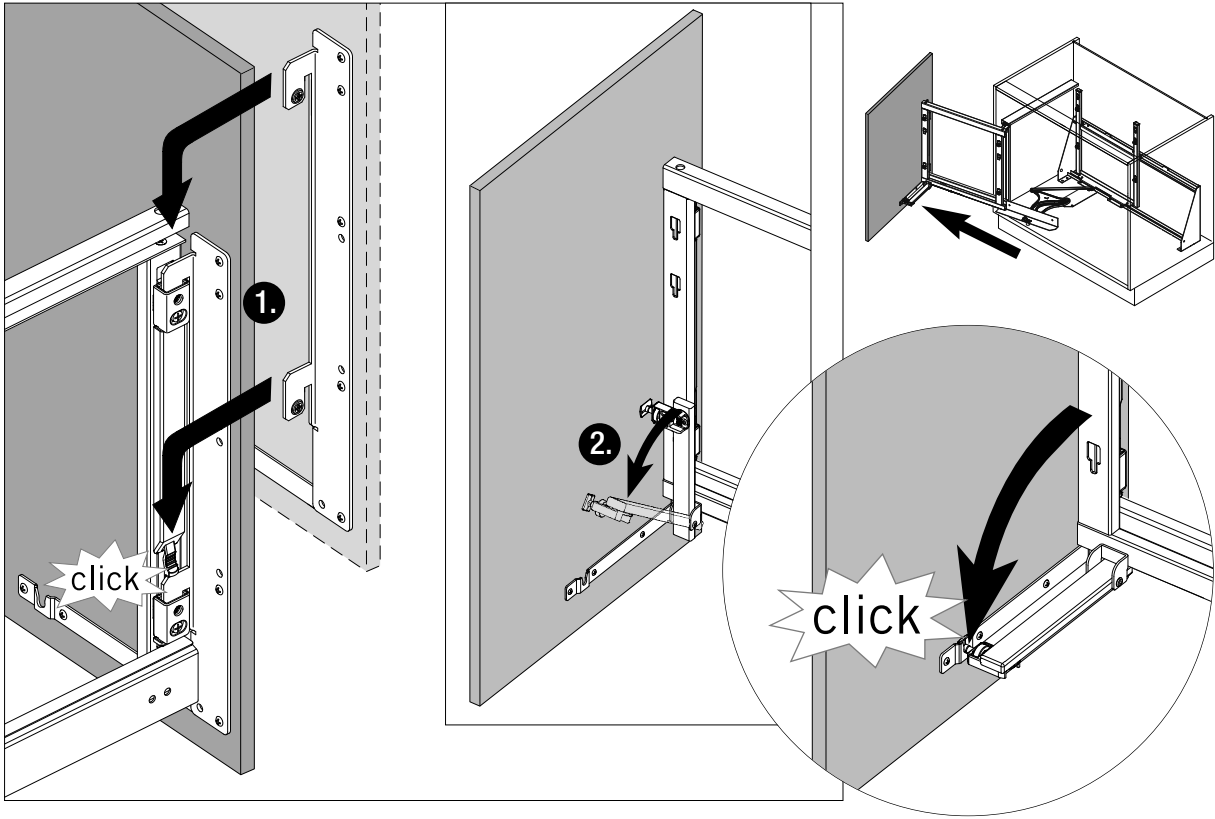
**6**



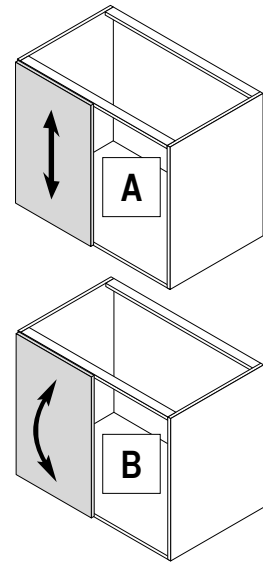
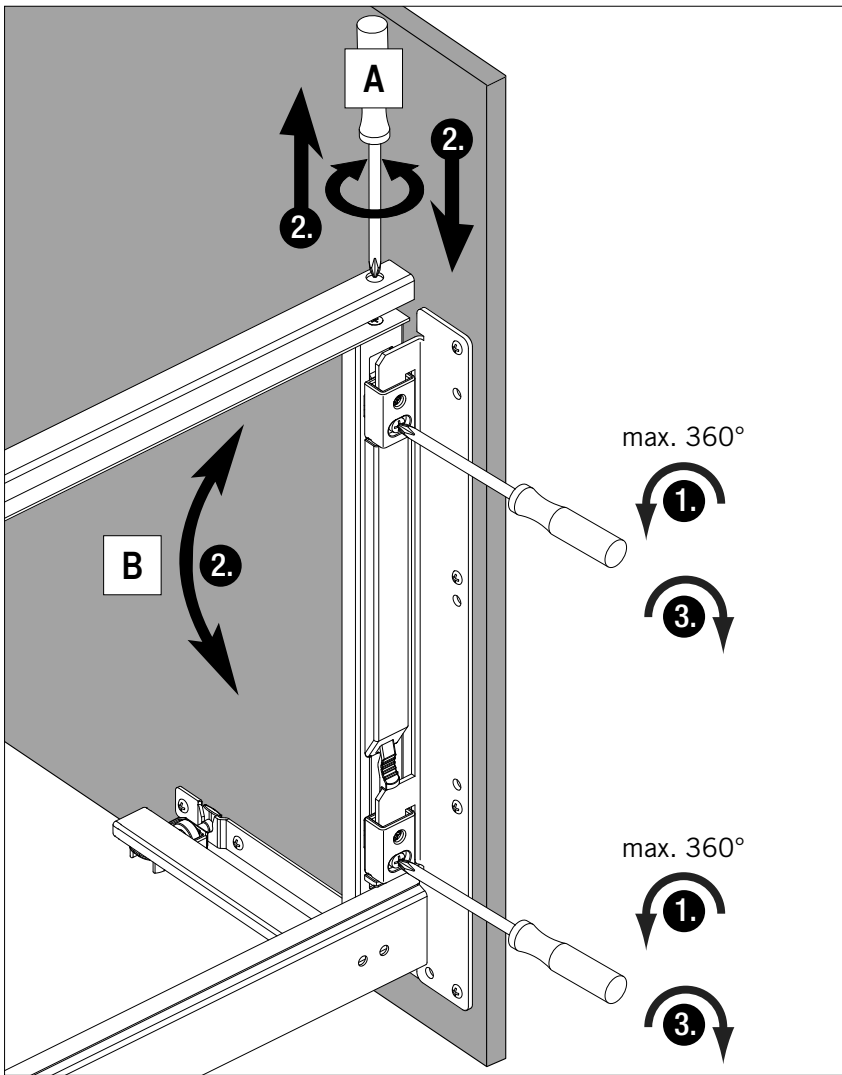
**C**



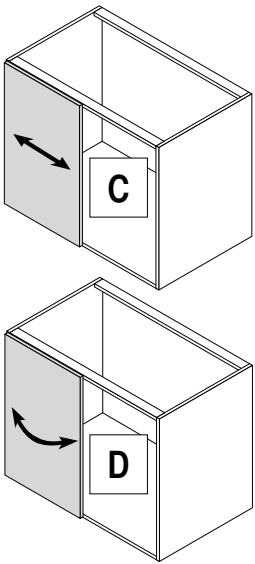
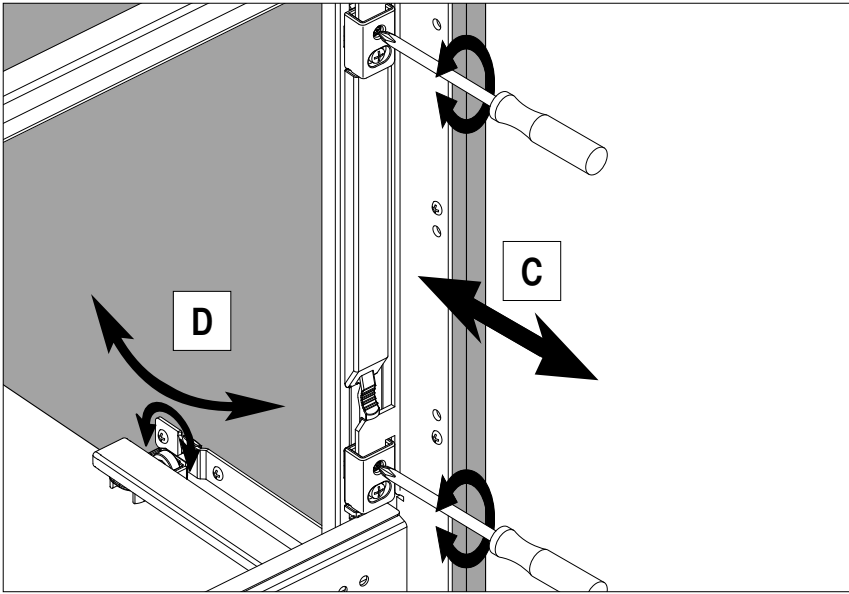
7



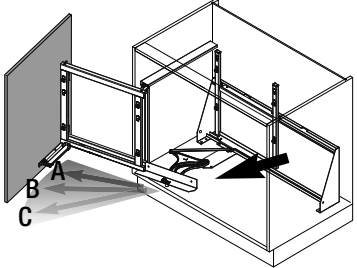
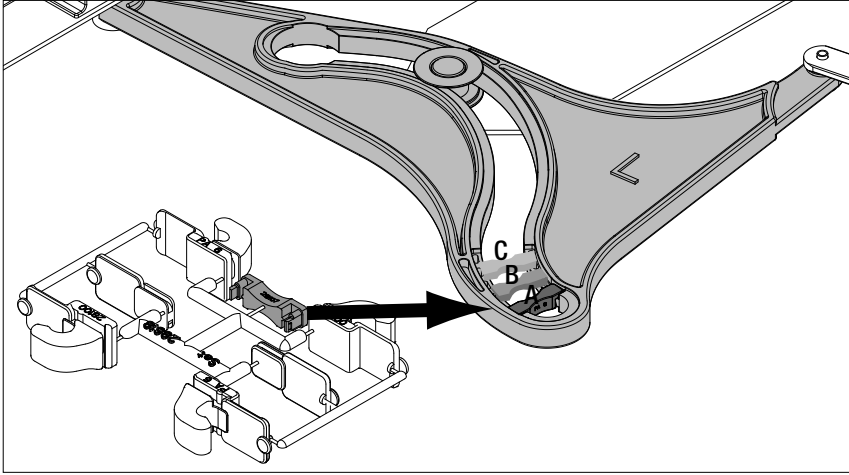
8



8

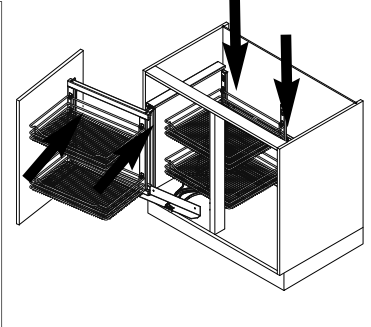
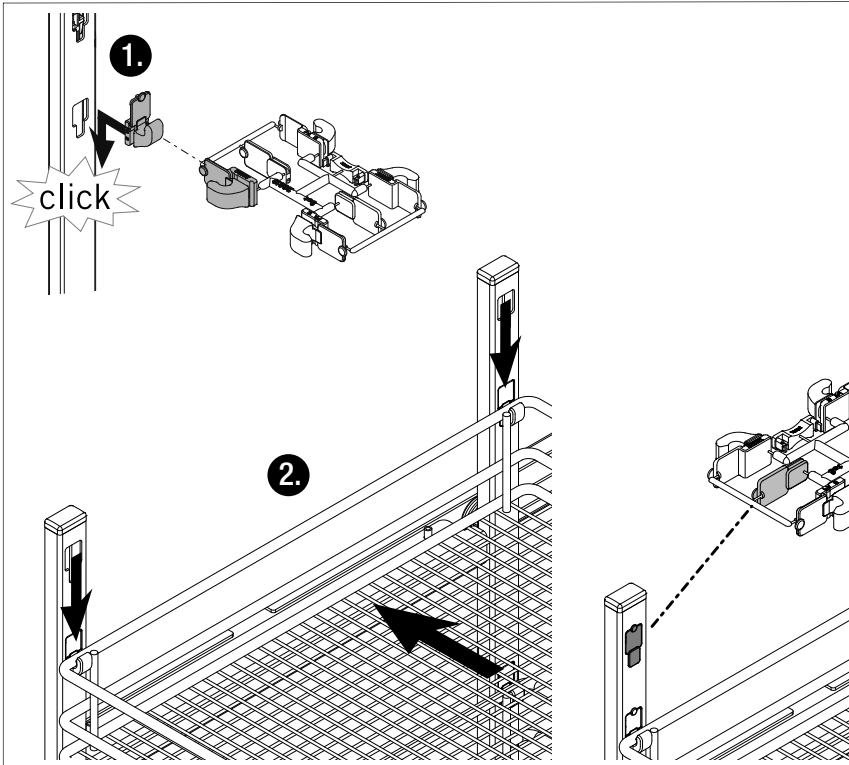


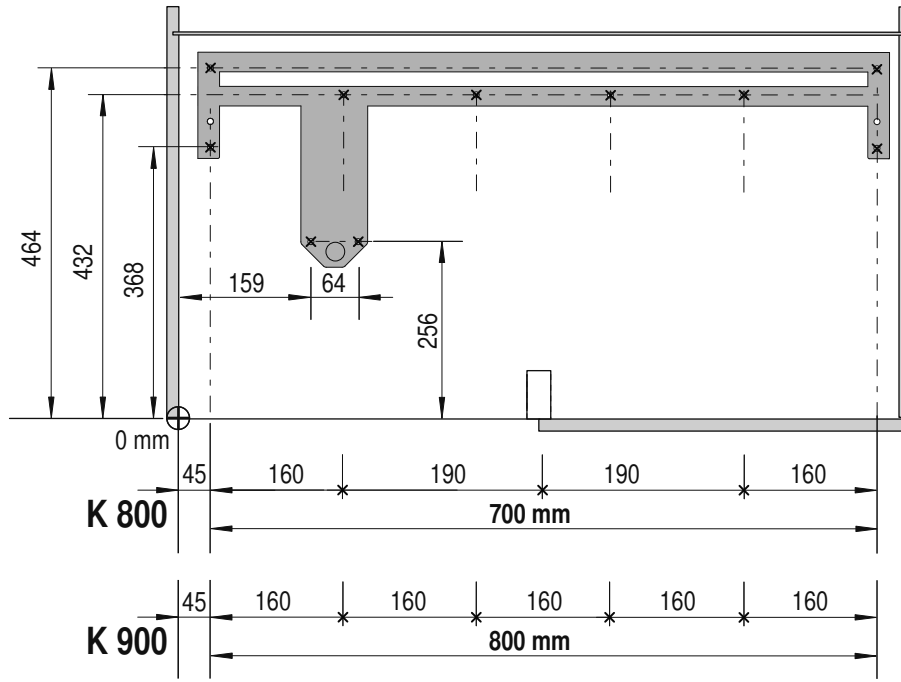
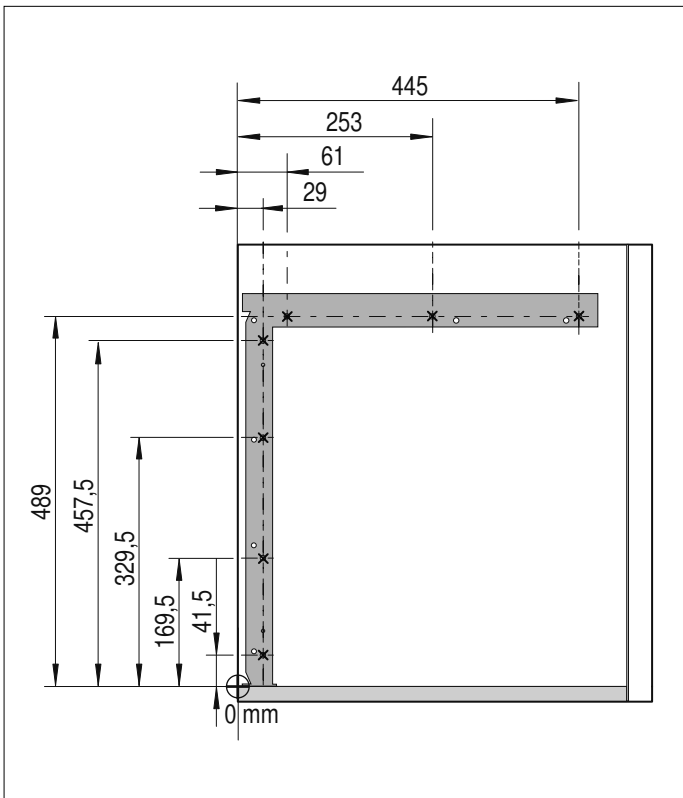
9



10

11



**A****B****C**