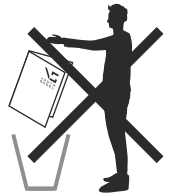
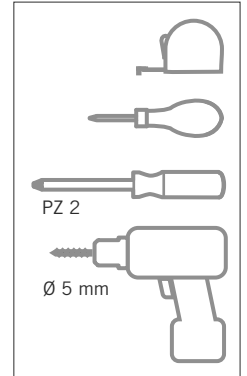
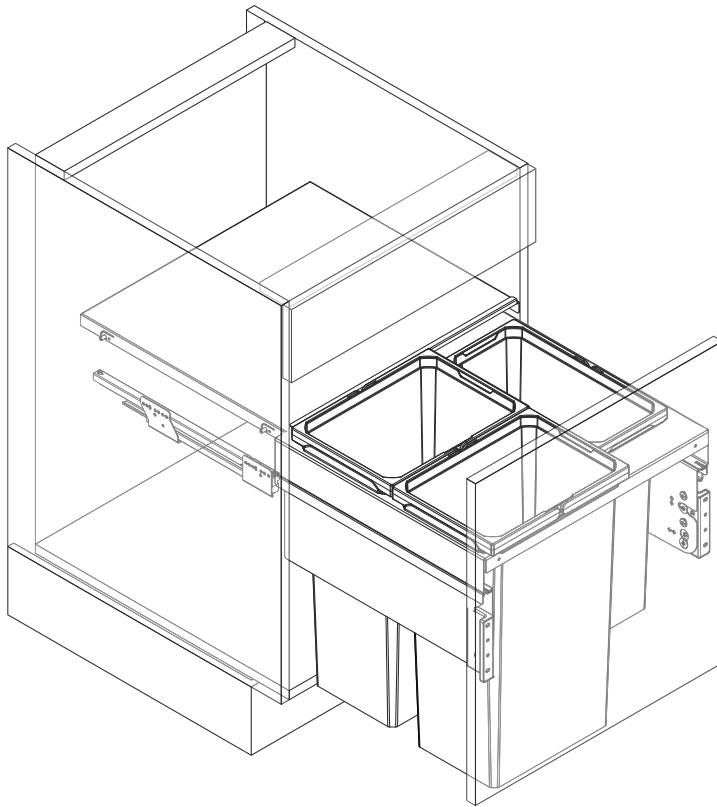


VS ENVI[®] Space XX/Pro 515

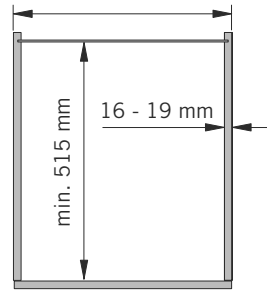


KORPUSMASSE CABINET DIMENSIONS

Einbautiefe:
Installation depth:

300 | 400 | 450 | 500 | 600

min. 515 mm
VS ENVI® Space XX
VS ENVI® Space XX Pro

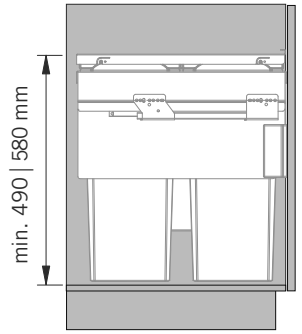


Aufsicht/Top view

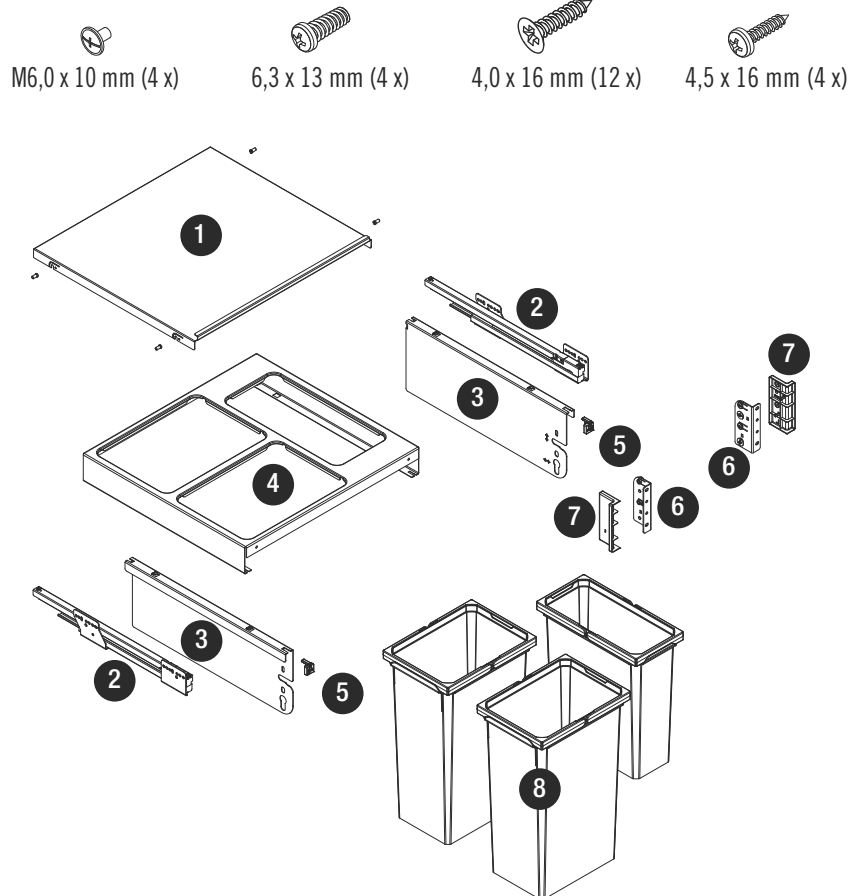
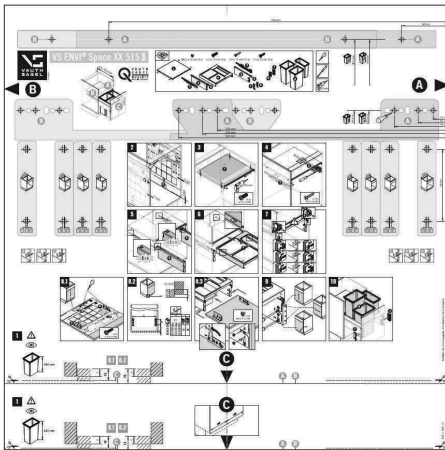
Einbauhöhe:
Installation height:

min. 490 mm
VS ENVI® Space XX S
VS ENVI® Space XX

min. 580 mm
VS ENVI® Space XX Pro S
VS ENVI® Space XX Pro

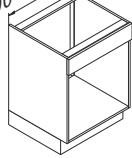


Seitenansicht/Side view

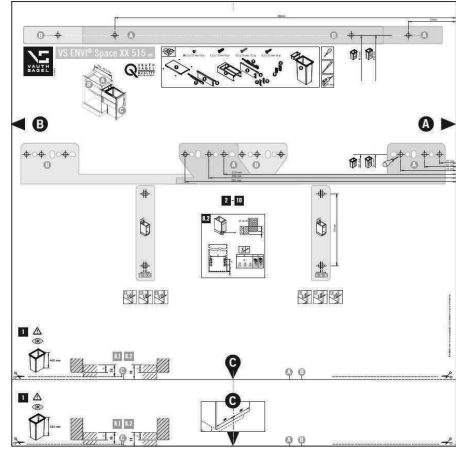
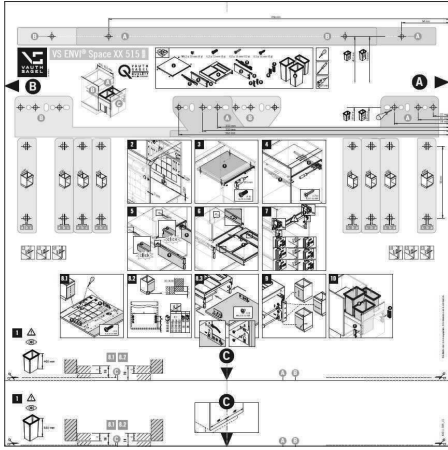
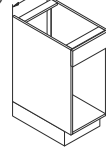




400-600 mm



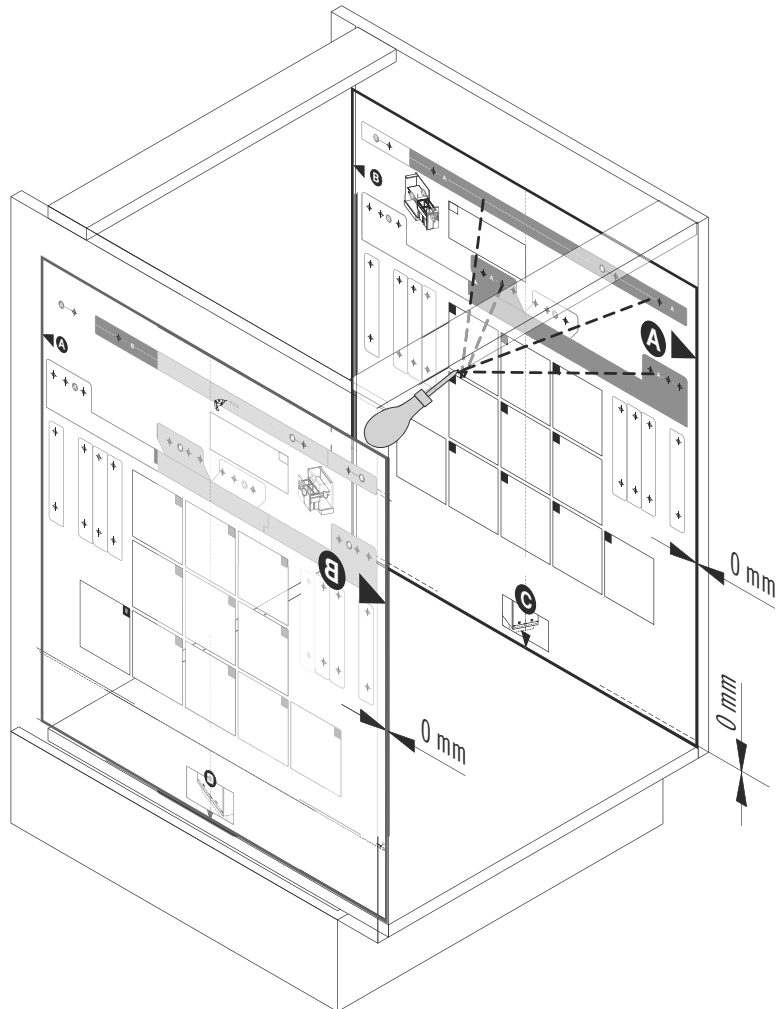
300 mm



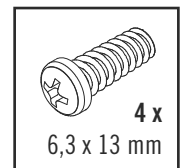
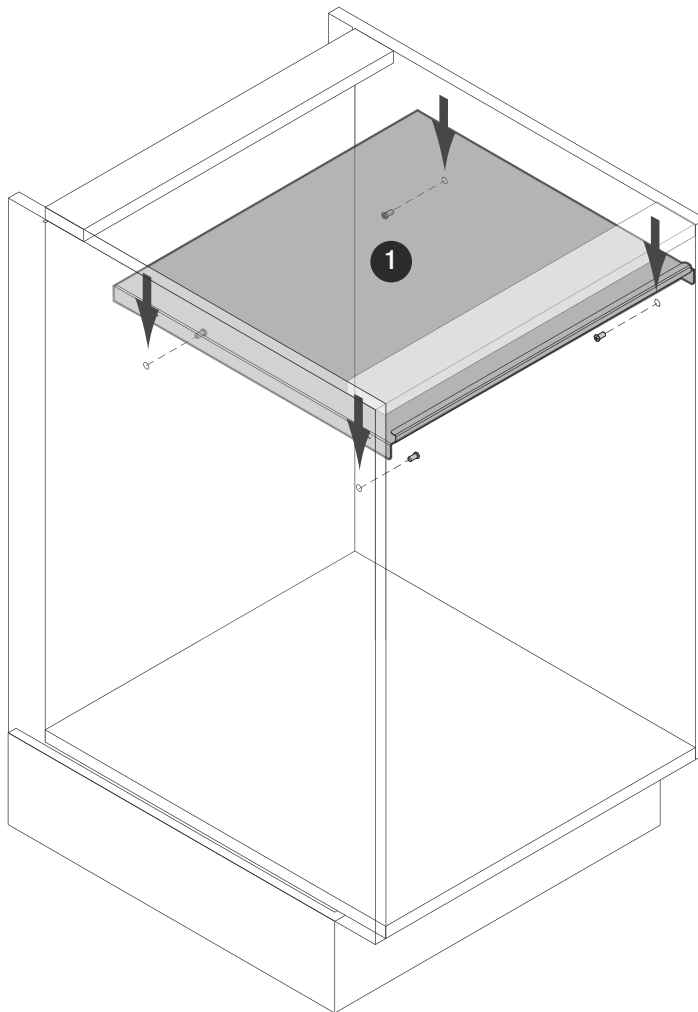
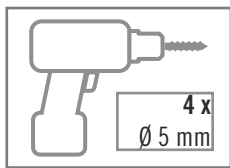
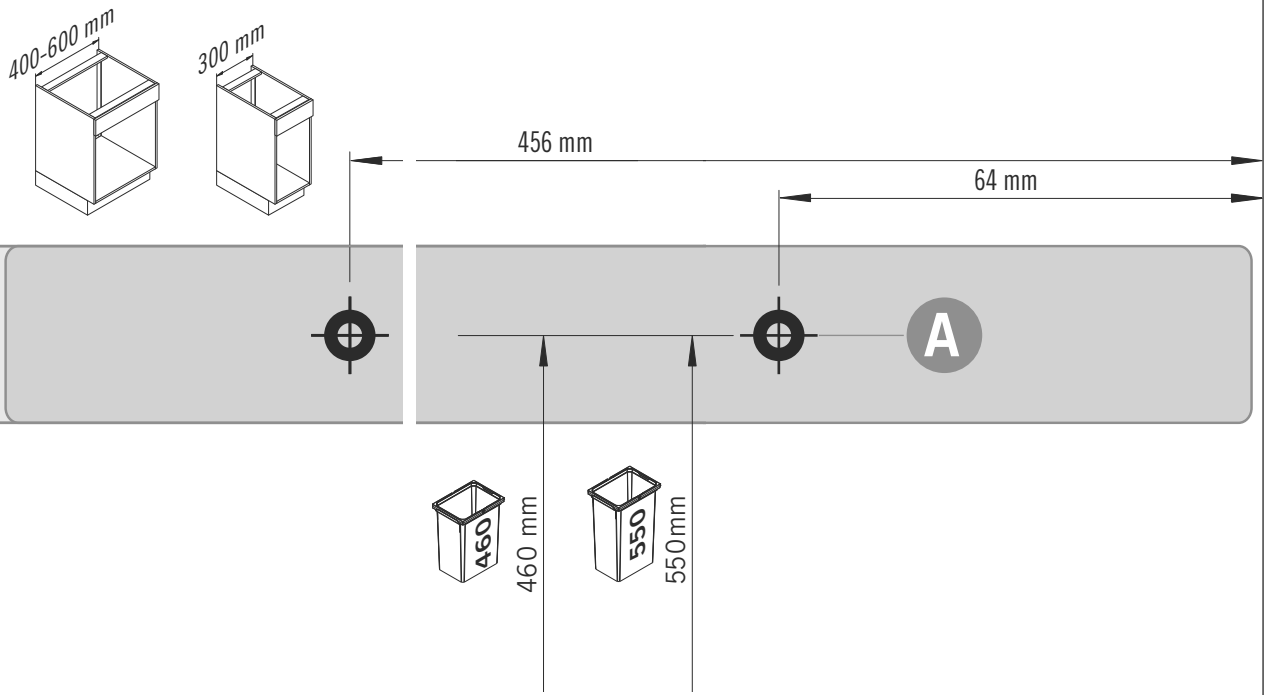
1

A

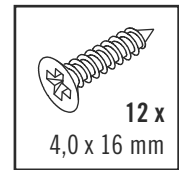
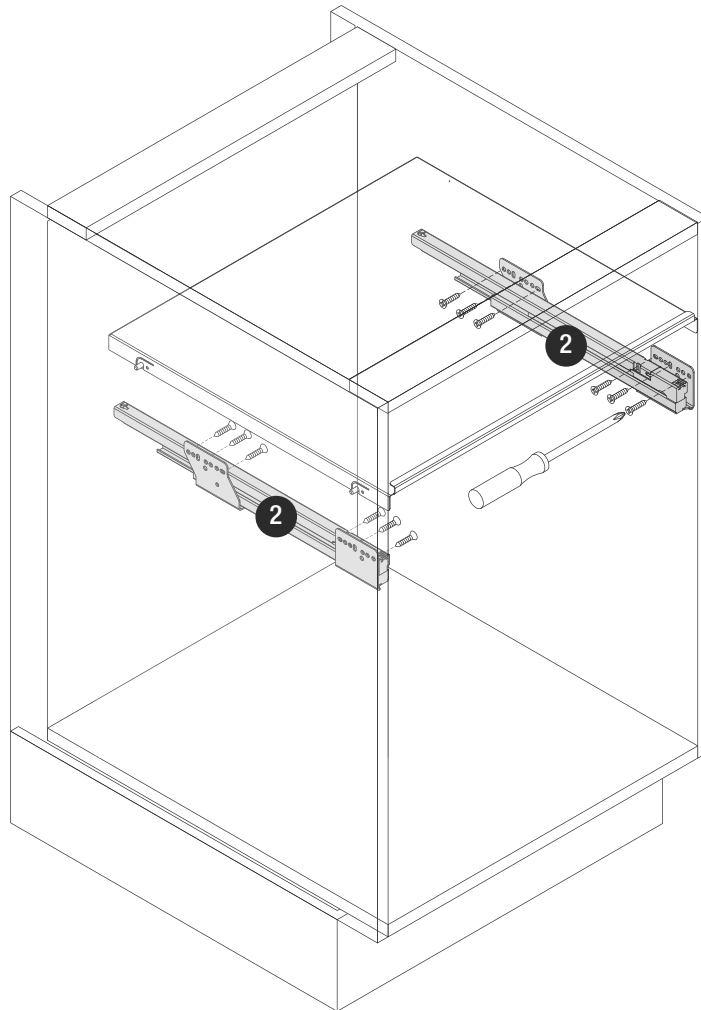
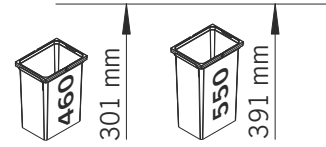
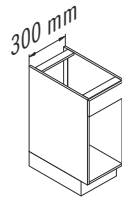
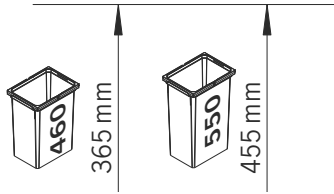
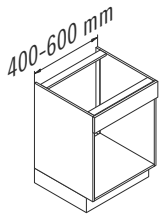
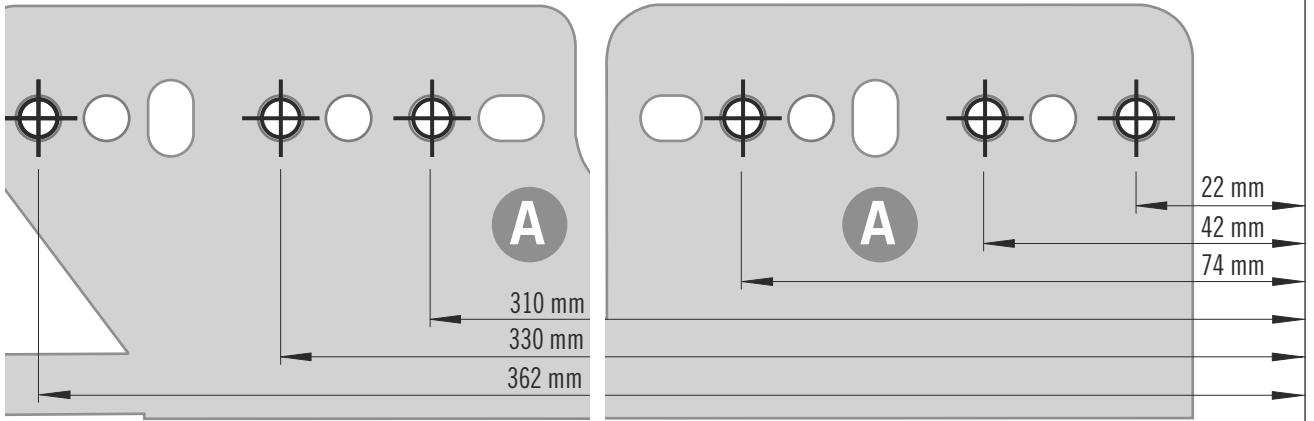
B



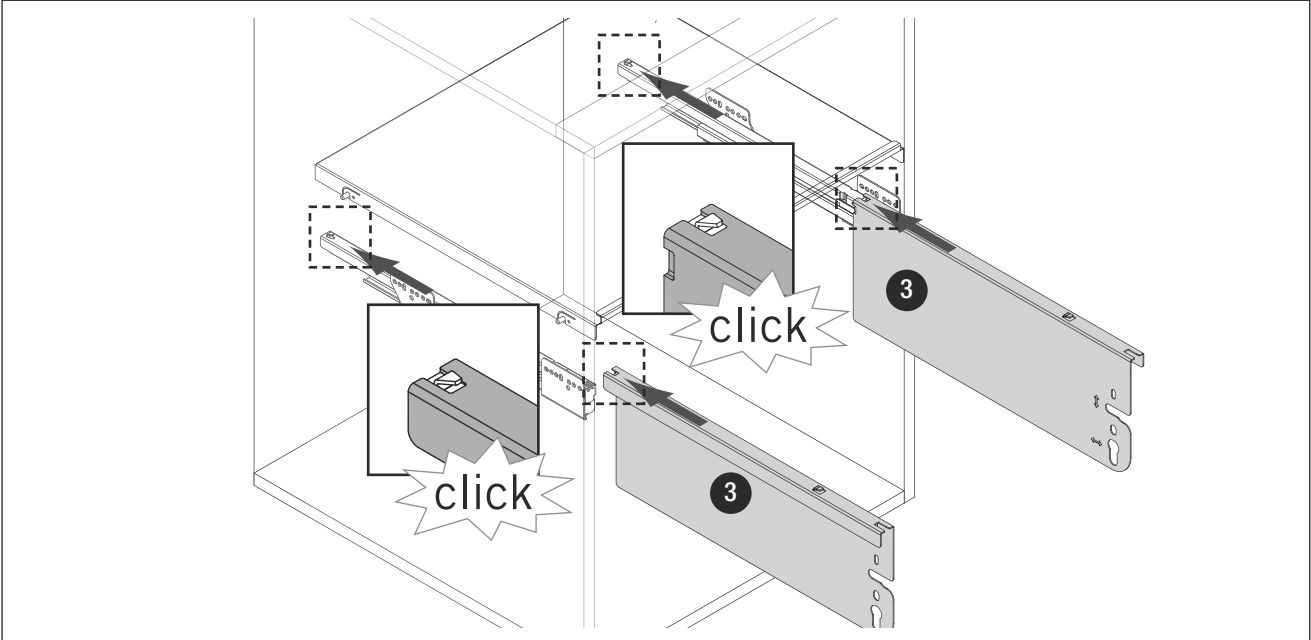
2



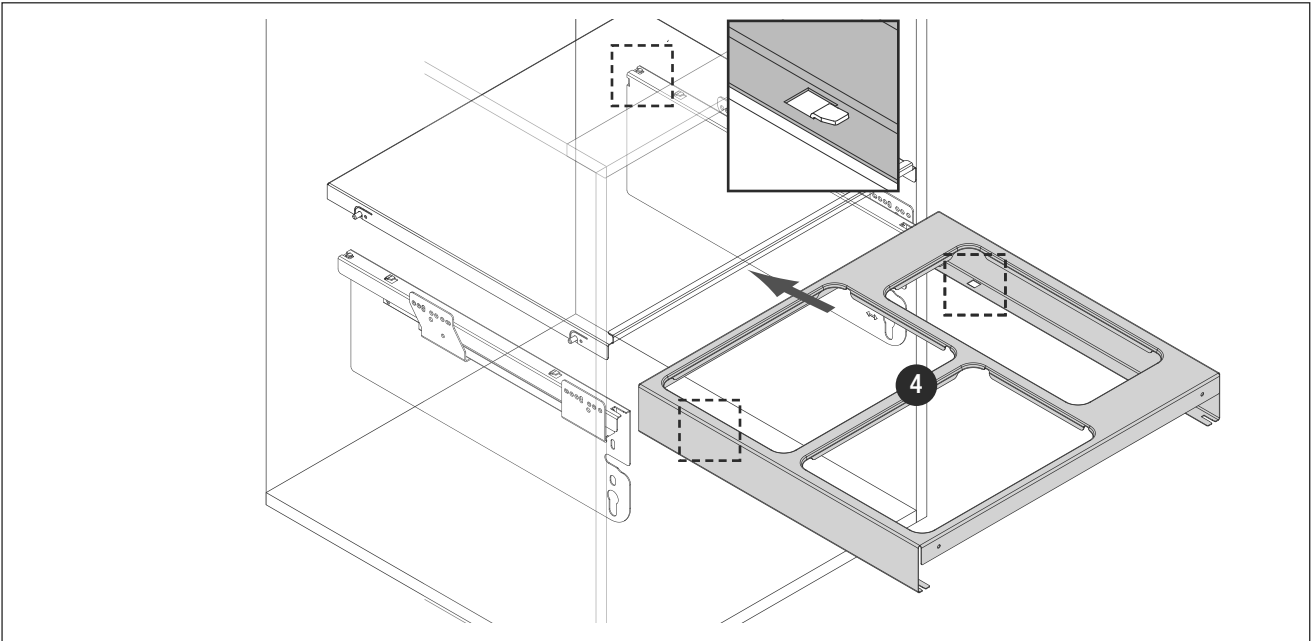
3



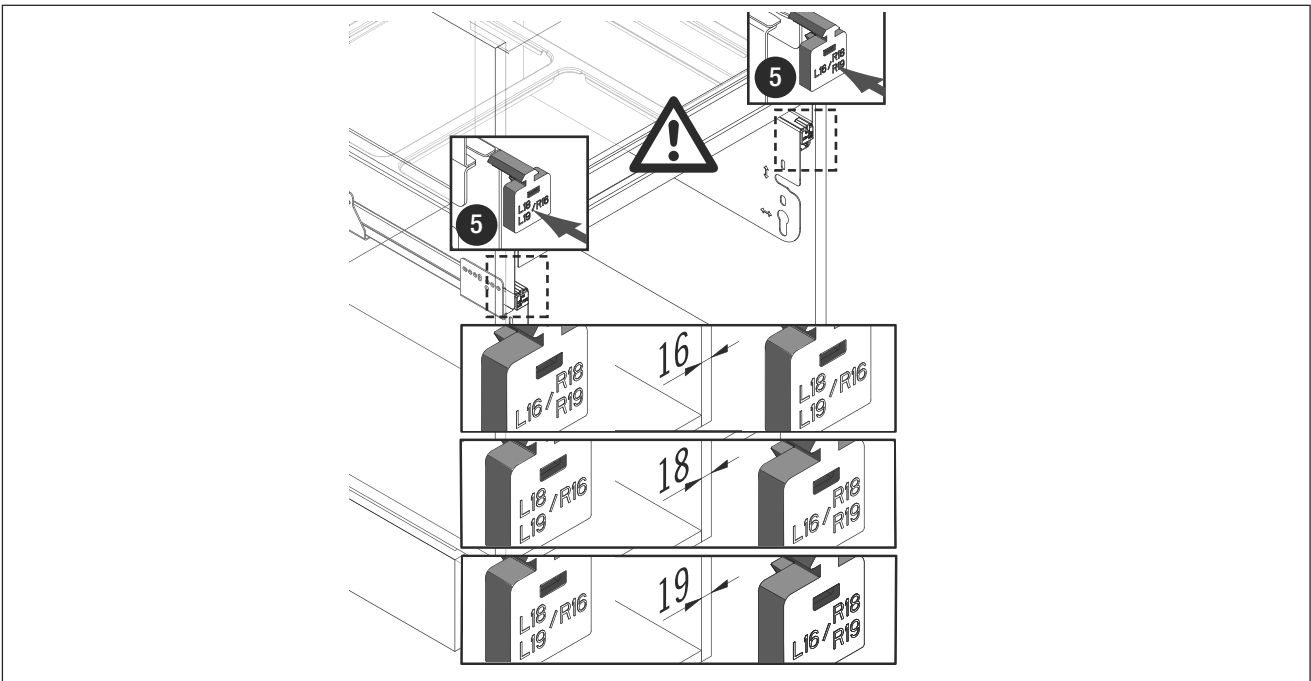
4



5

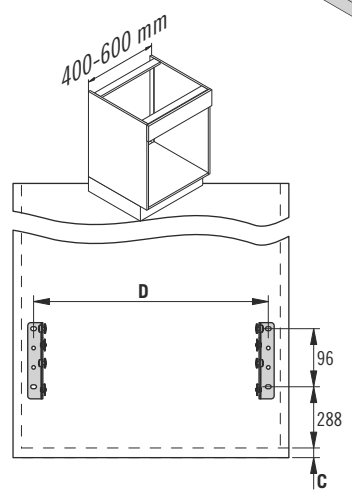
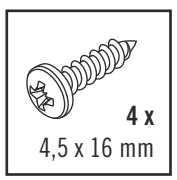
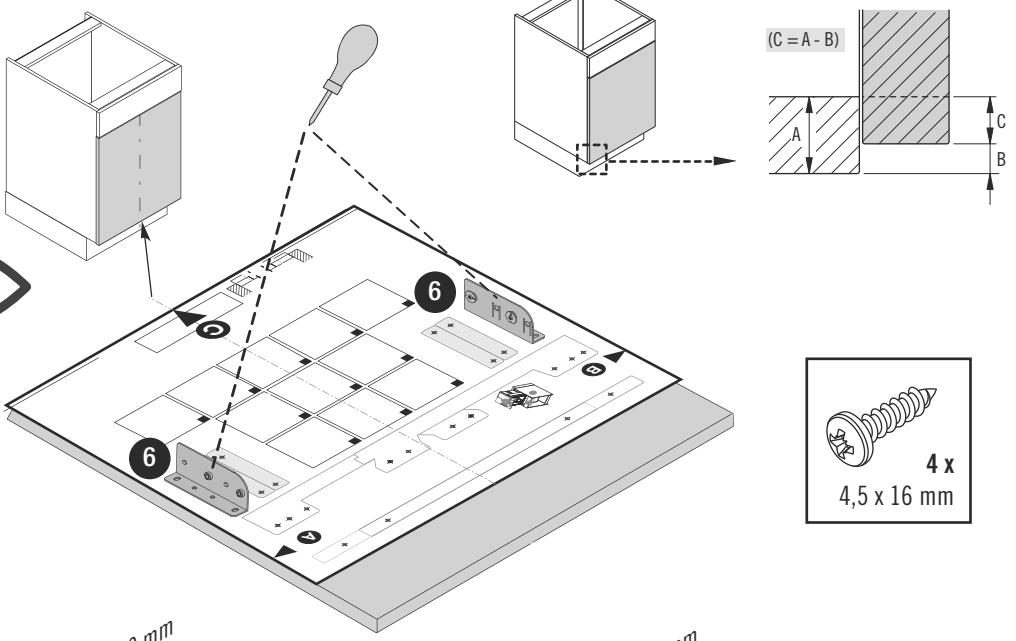


6

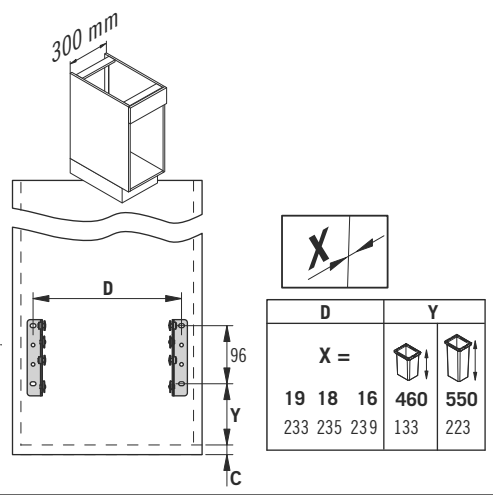


7

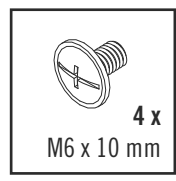
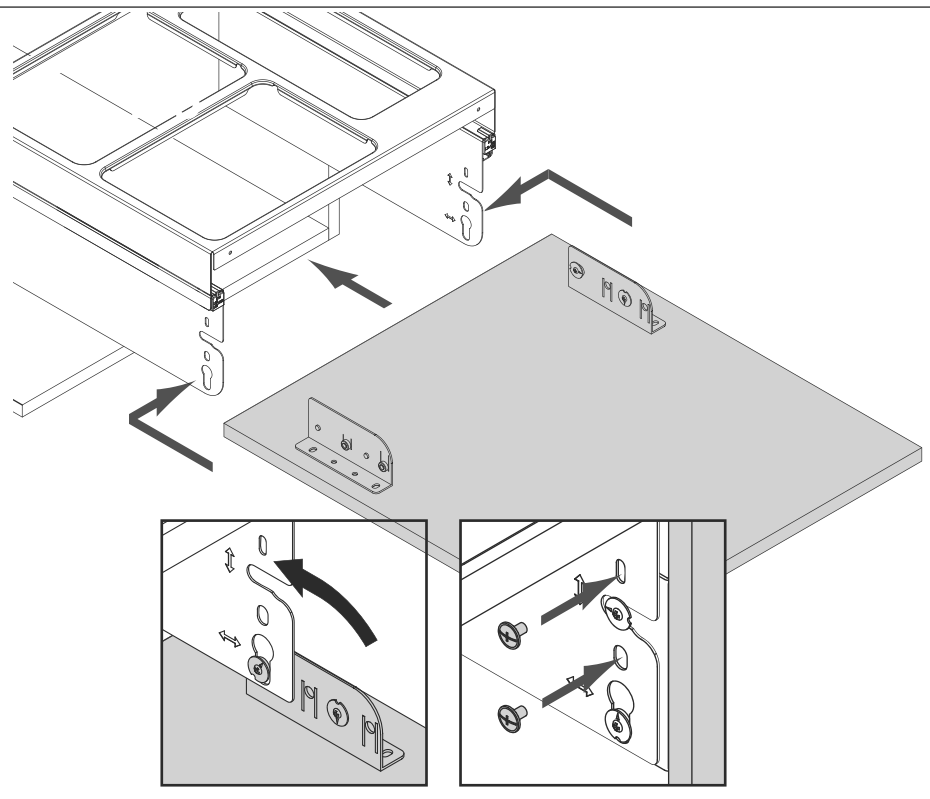
C



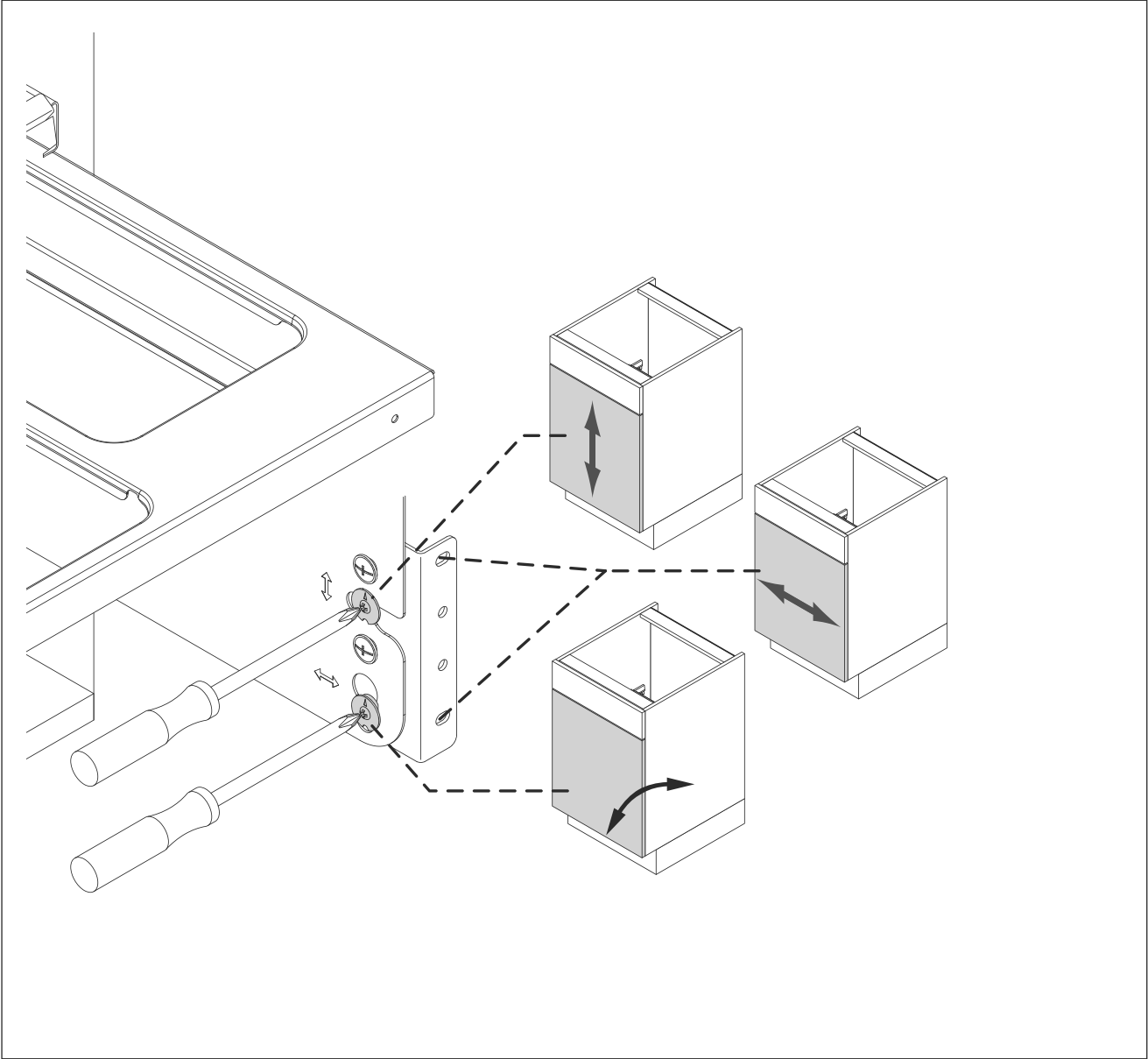
X	
D	
X =	
400	333 335 339
450	383 385 389
500	433 435 439
600	533 535 539



7



8



9

