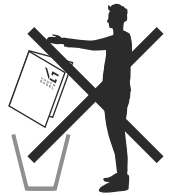
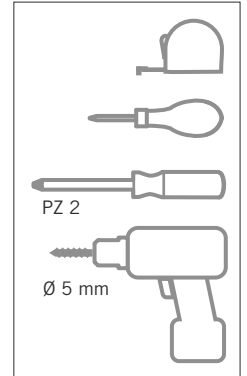
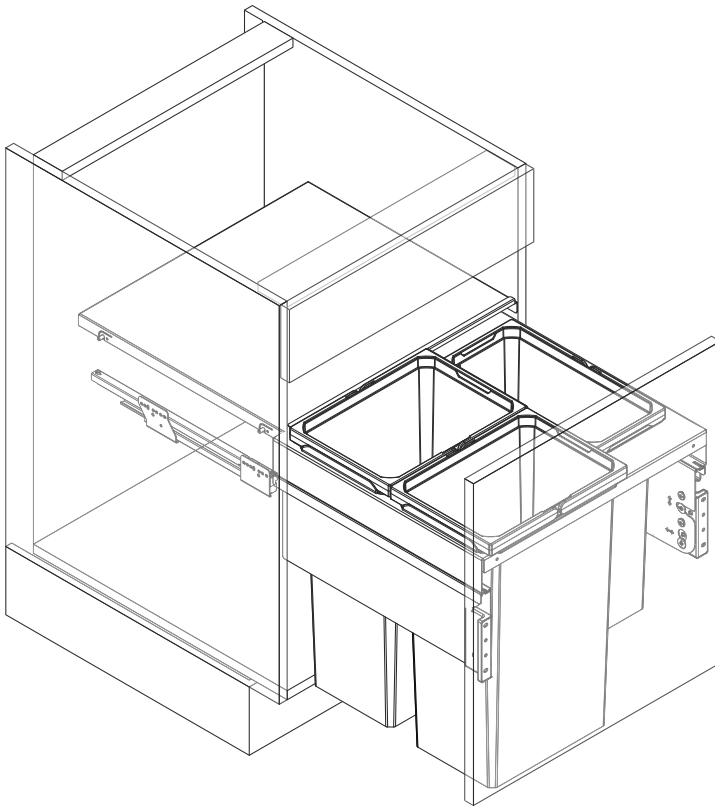


# VS ENVI<sup>®</sup> Space XX/Pro 515

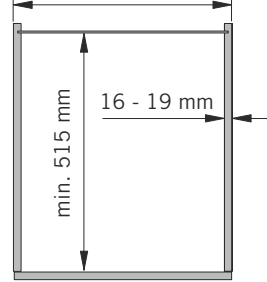


# KORPUSMASSE CABINET DIMENSIONS

Einbautiefe:  
Installation depth:

300 | 400 | 450 | 500 | 600

min. 515 mm  
VS ENVI® Space XX  
VS ENVI® Space XX Pro

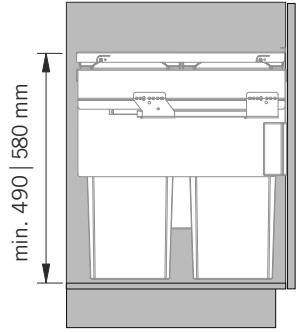


Aufsicht/Top view

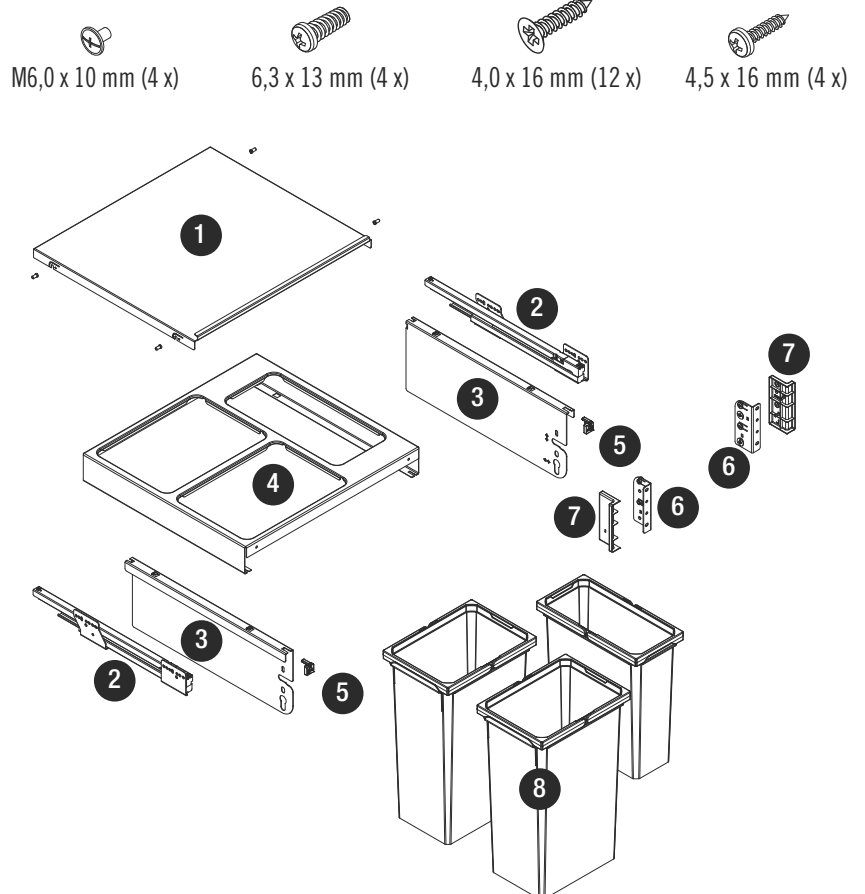
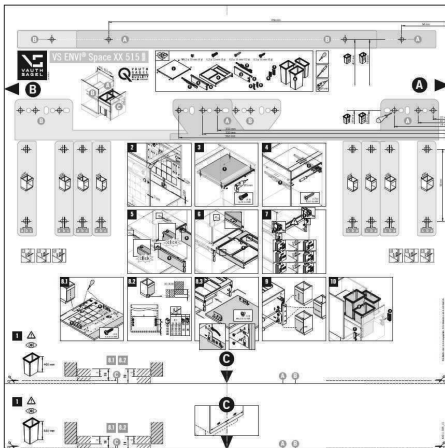
Einbauhöhe:  
Installation height:

min. 490 mm  
VS ENVI® Space XX S  
VS ENVI® Space XX

min. 580 mm  
VS ENVI® Space XX Pro S  
VS ENVI® Space XX Pro

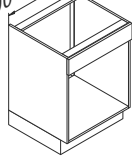


Seitenansicht/Side view

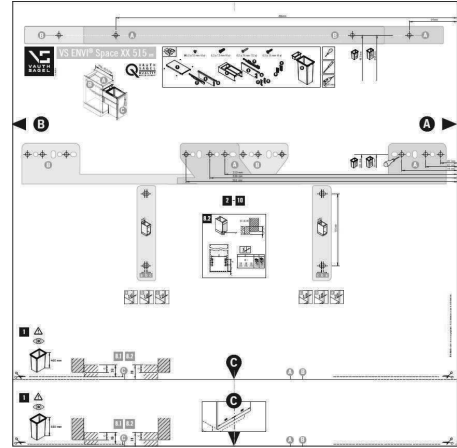
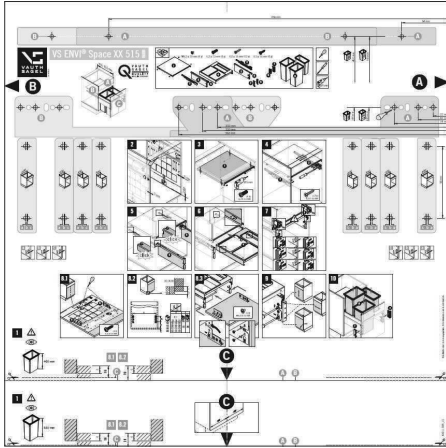
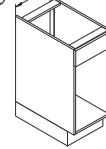




400-600 mm



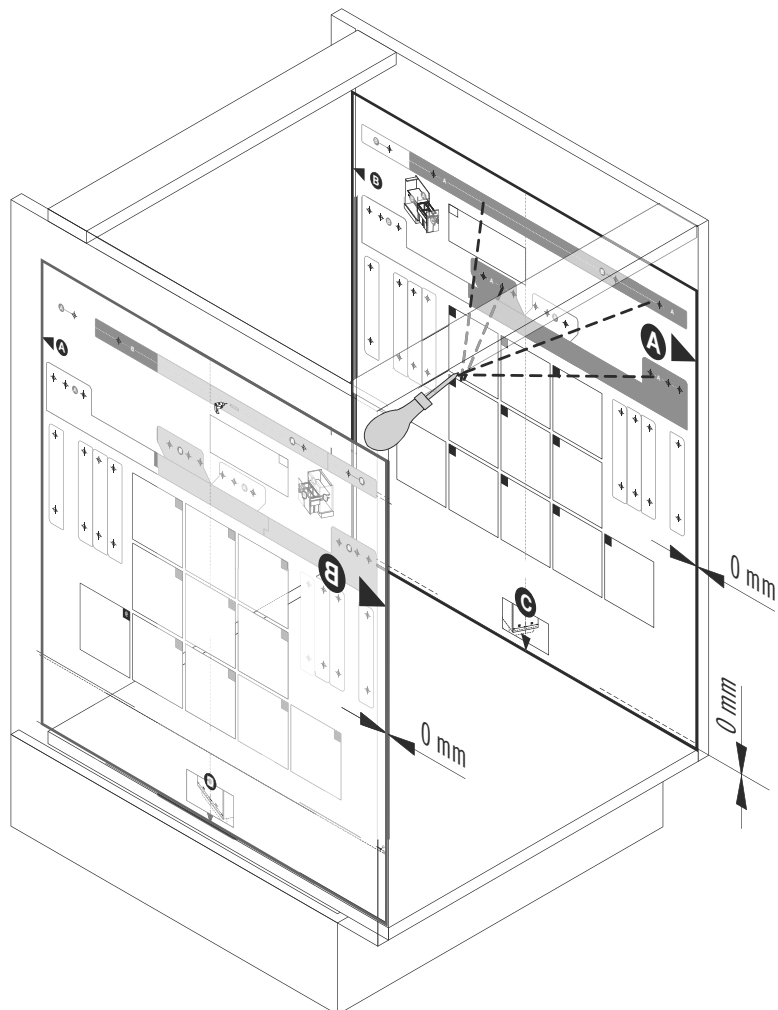
300 mm



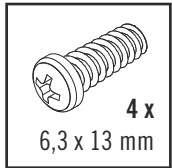
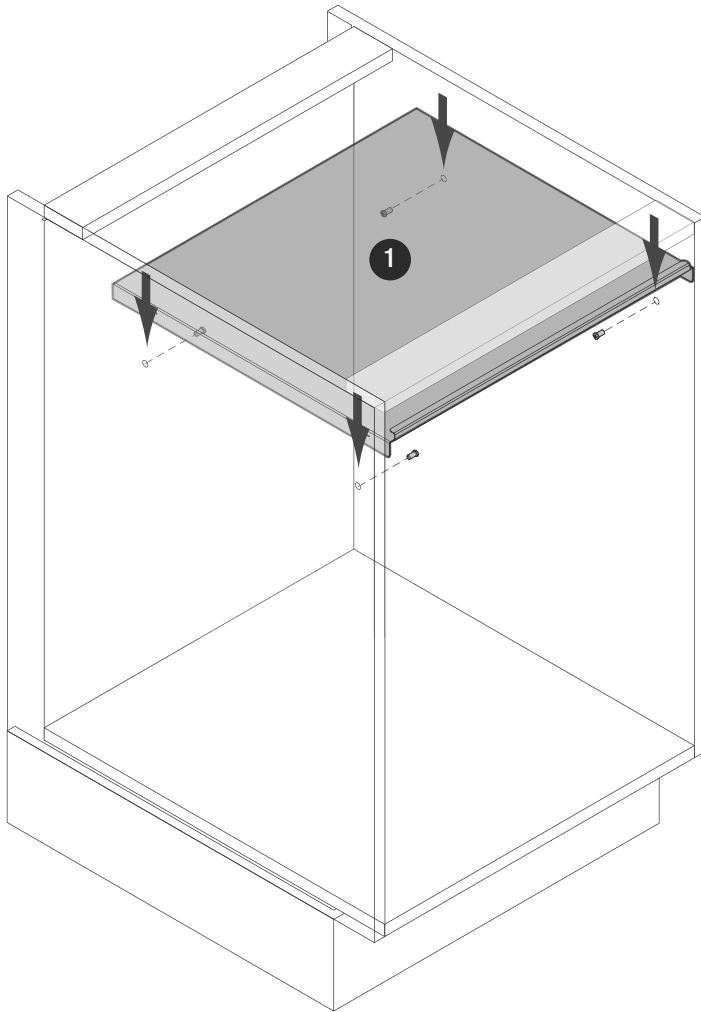
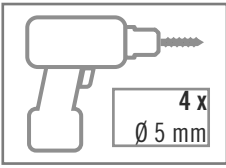
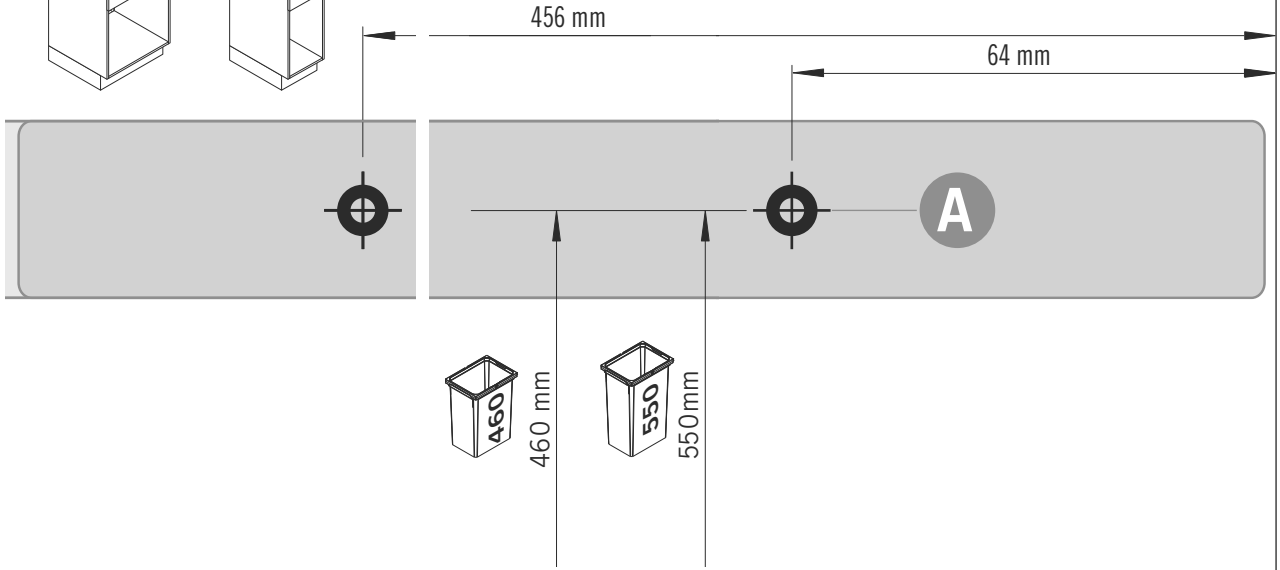
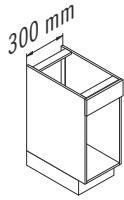
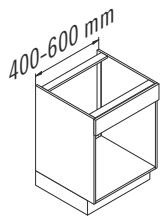
1

A

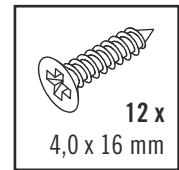
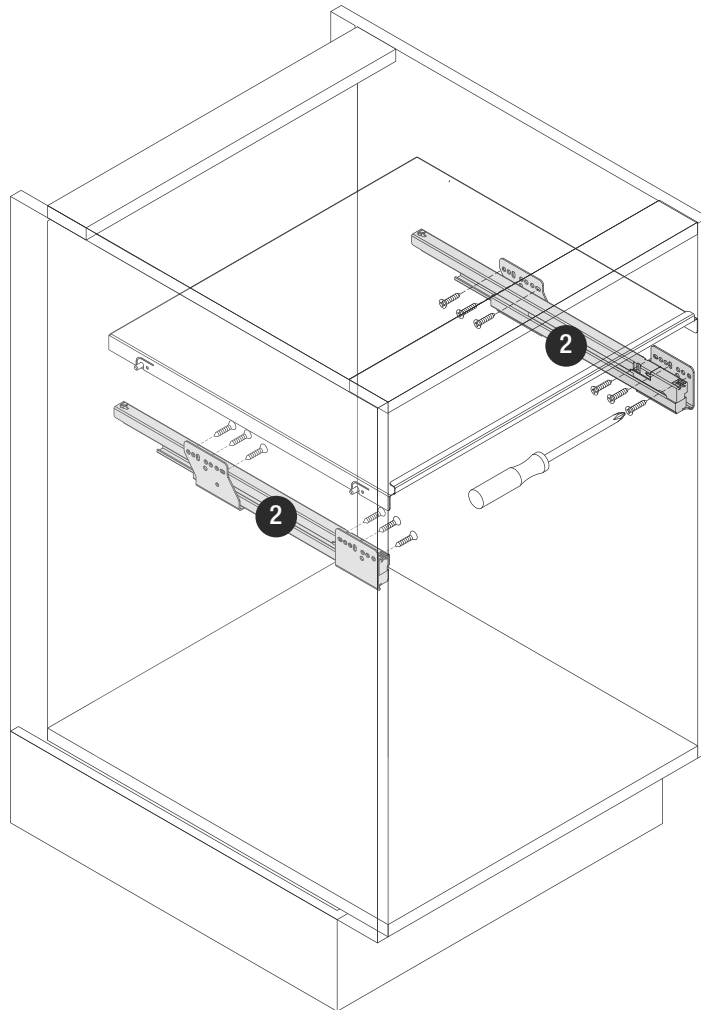
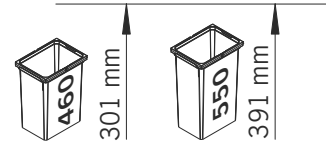
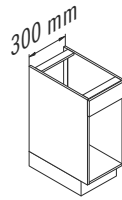
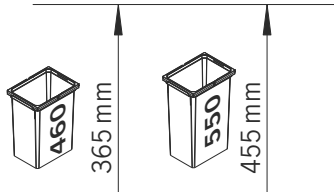
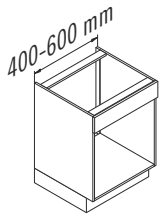
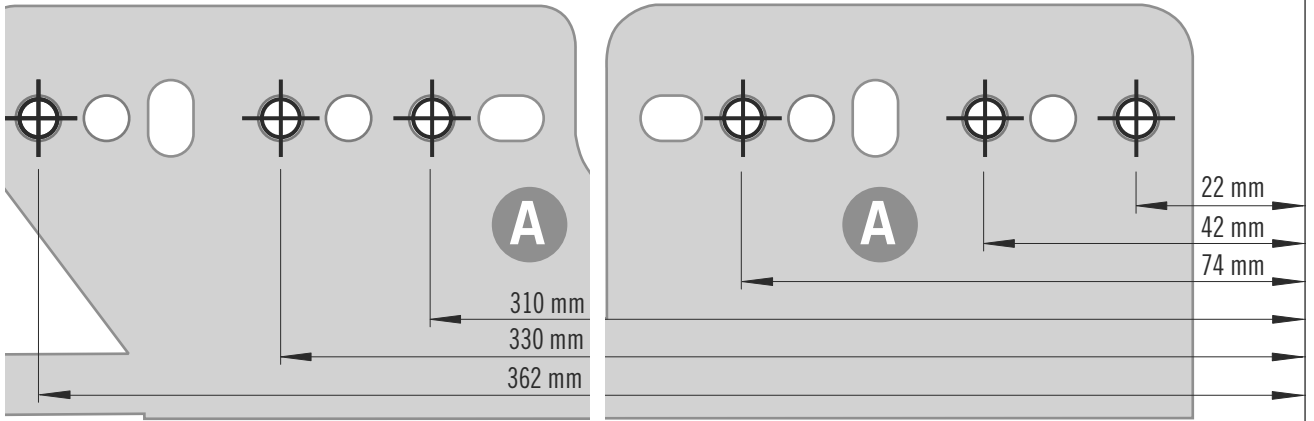
B



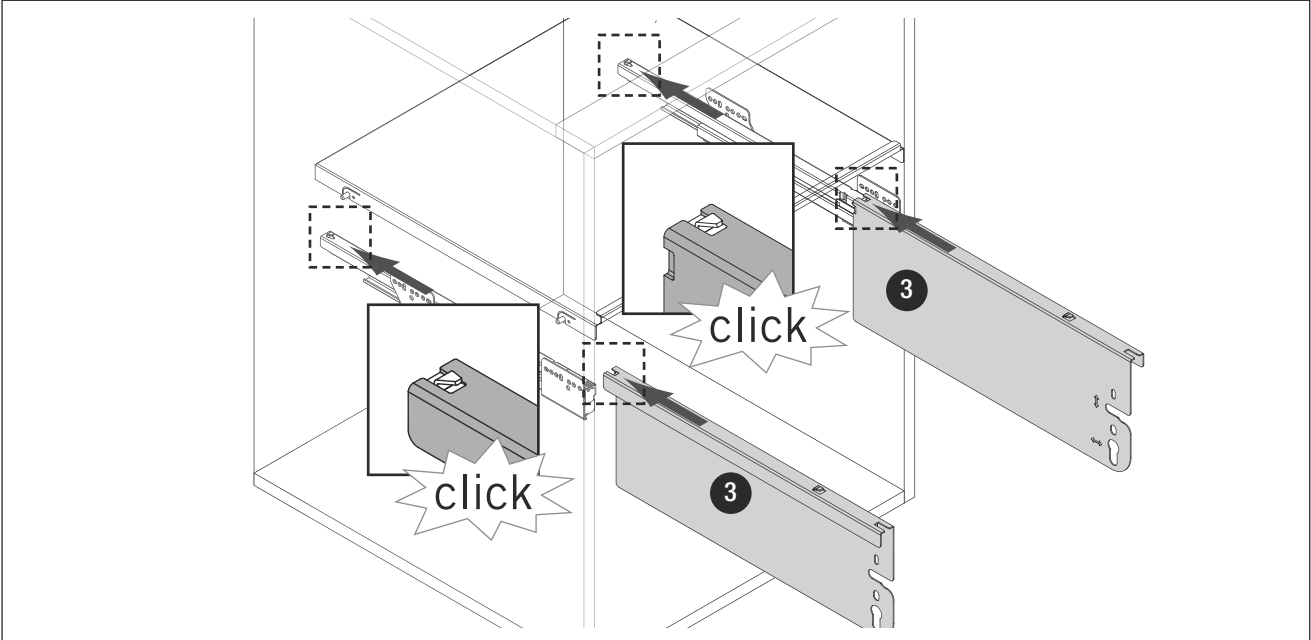
2



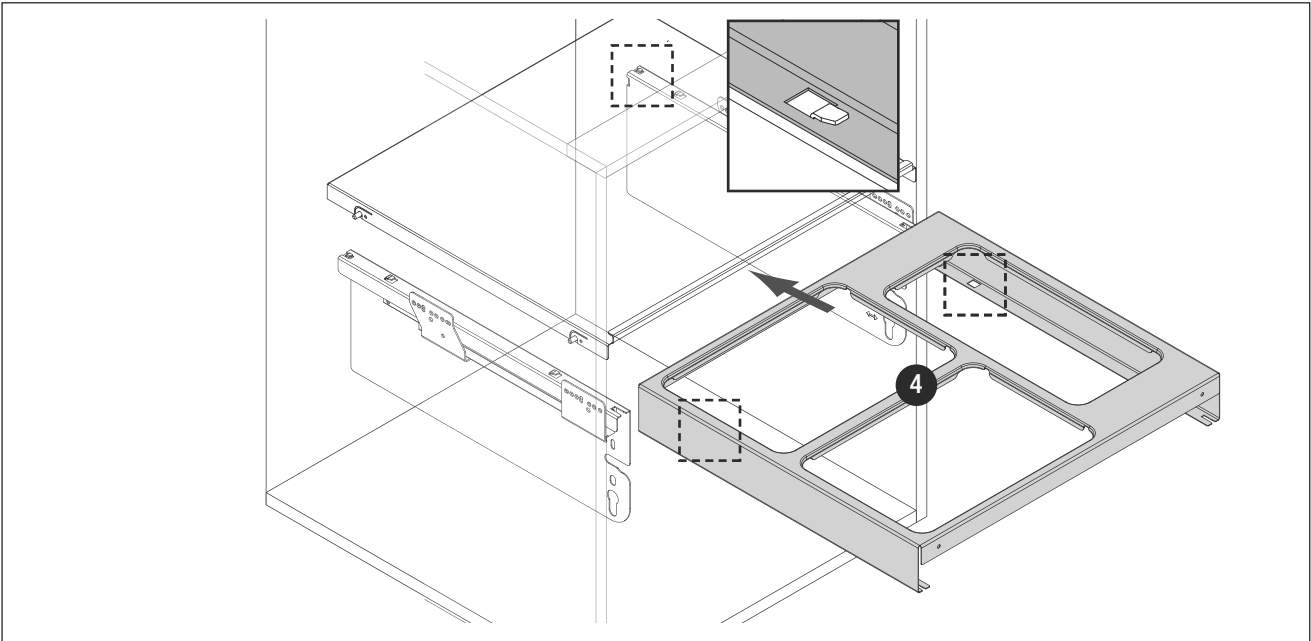
**3**



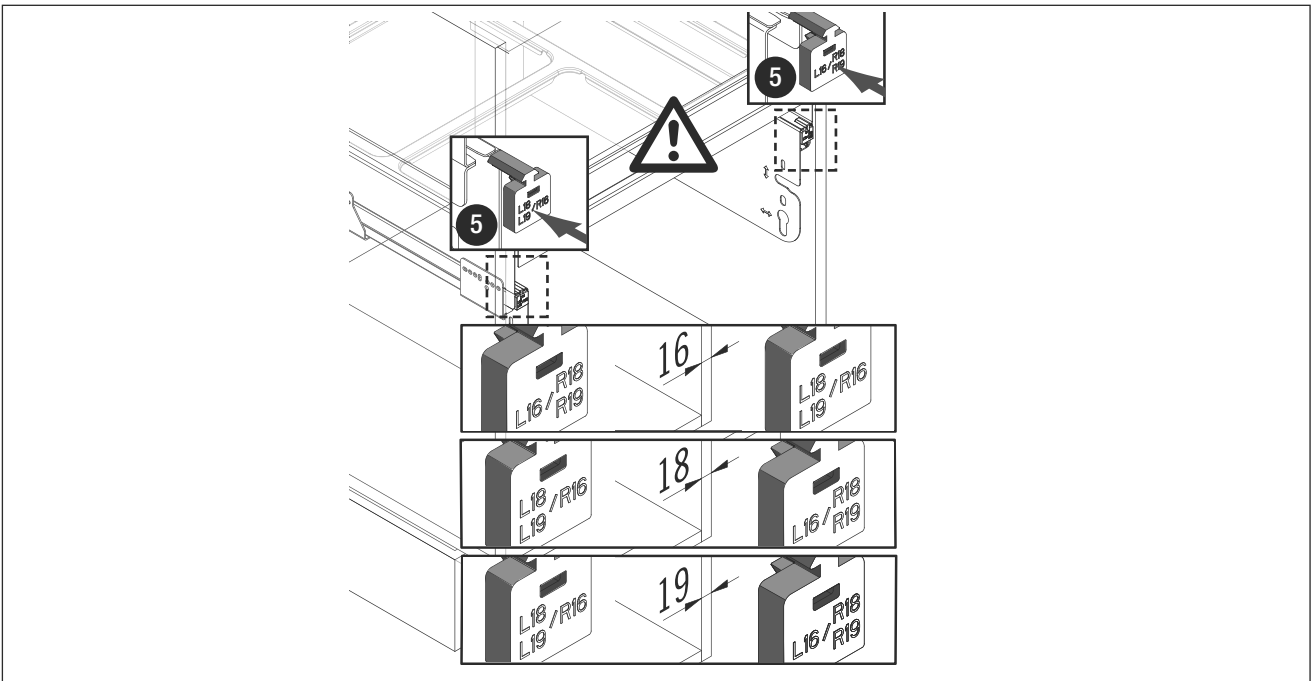
4



5

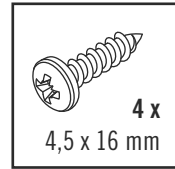
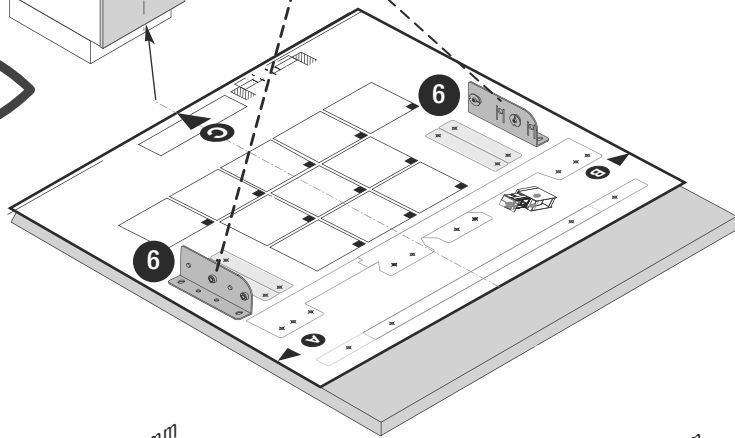
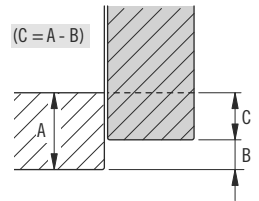
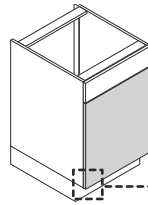
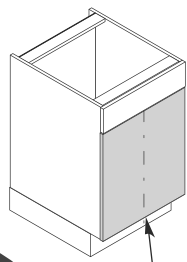


6

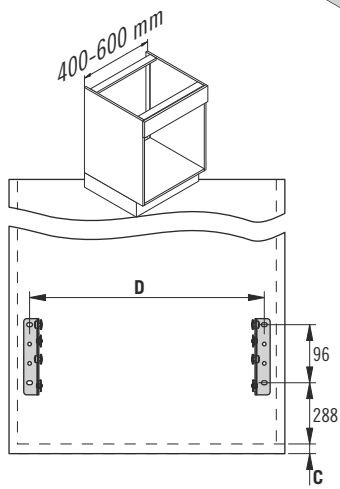


7

C

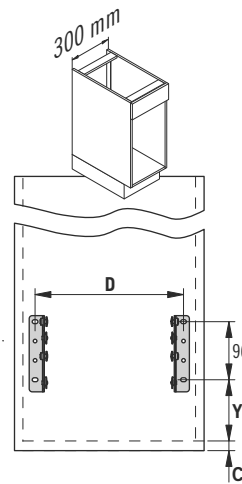


400-600 mm



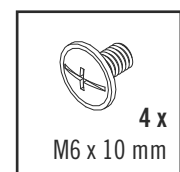
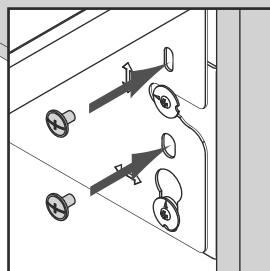
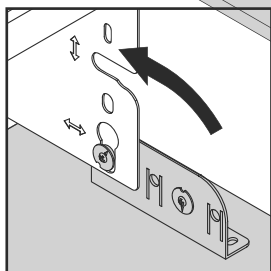
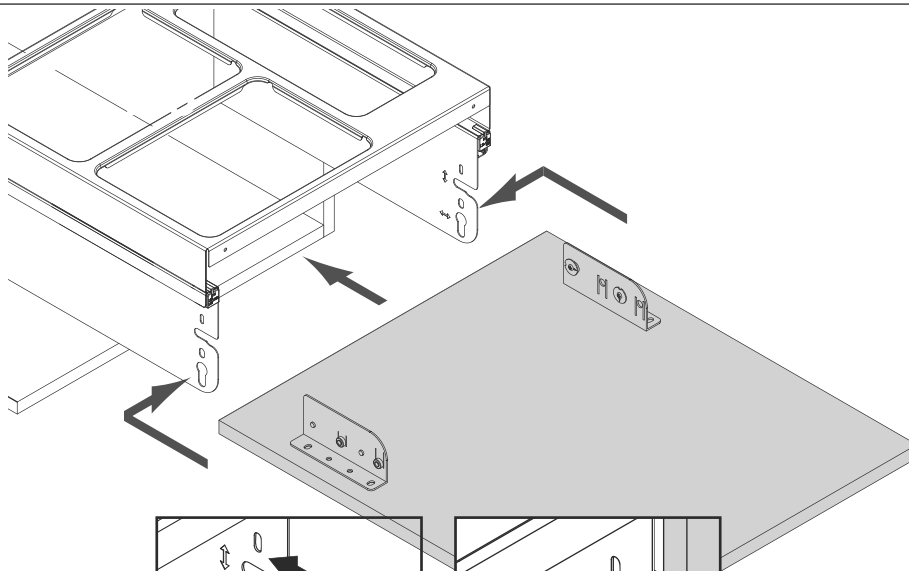
X	
D	
X =	
400	333 335 339
450	383 385 389
500	433 435 439
600	533 535 539

300 mm

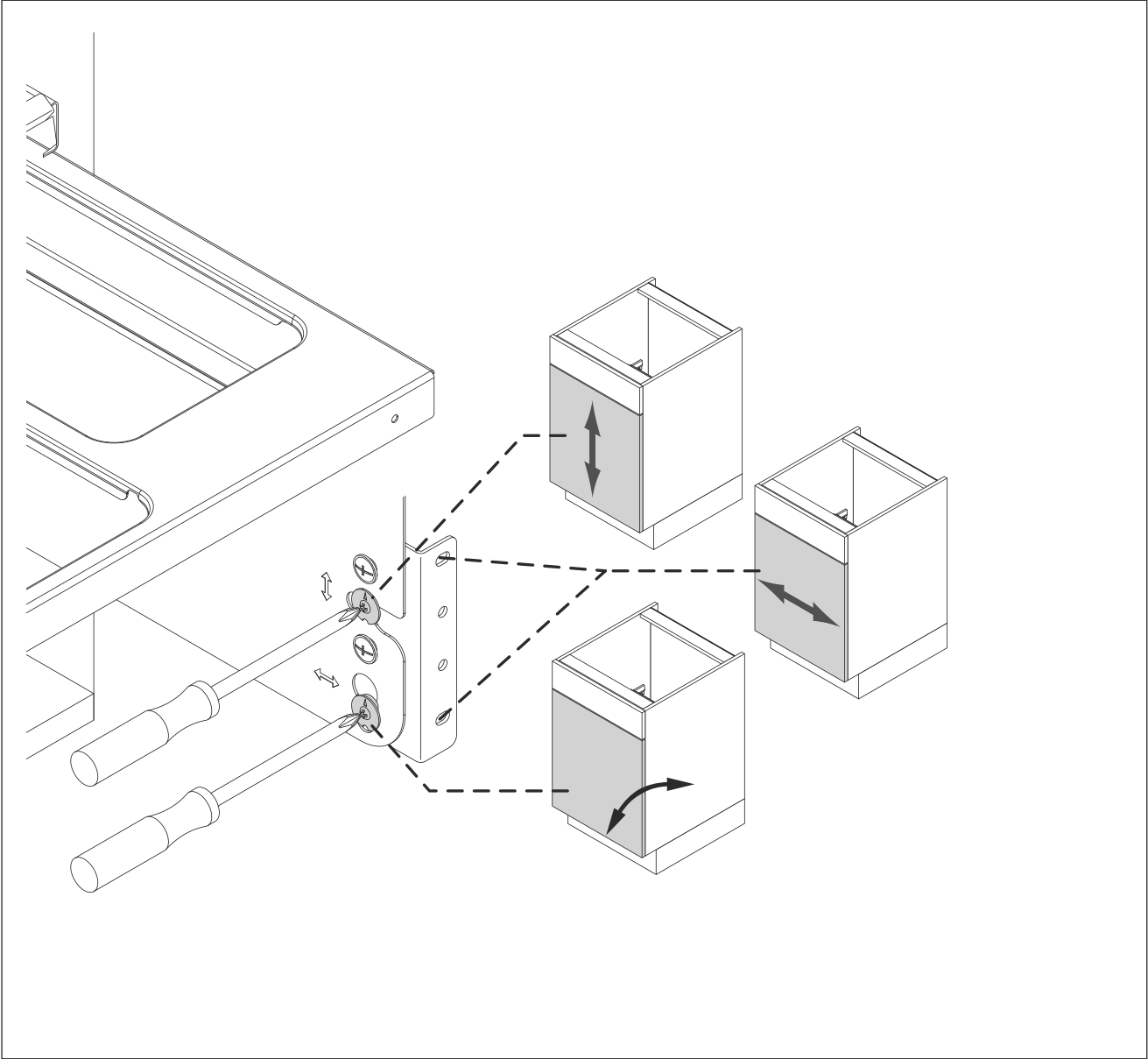


X			
D		Y	
X =		Y	
19	18	16	460
233	235	239	133
			550
			223

7



8



9

